

Grandstream Networks, Inc.

GDS3710 – 全景高清 IP 可视门禁

用户手册



版权

©2016 深圳市潮流网络技术有限公司， www.grandstrand.cn

保留所有权利. 未经公司的书面许可, 出于任何目的, 以任何形式或方式复制或打印的行为是不允许的. 本文中的信息如有改动, 恕不另行通知。

最新版本的电子文档可从以下地址下载: :

<http://www.grandstream.com/support>

在美国、欧洲和其他国家 Grandstream 是已注册商标, Grandstream 标志为深圳市潮流网络技术有限公司所拥有。



注意

未经潮流批准擅自修改本产品，或以用户手册以外的方式使用本产品，将会导致保修无效。

警告

请不要使用与设备不同的电源适配器，设备可能因此损坏，导致保修失效。

GNU GPL 信息

GDS3710 固件包含根据 GNU 通用公共许可证（GPL）许可的第三方软件。潮流根据 GPL 的特定条款使用软件。有关许可证的确切条款和条件，请参阅 GNU 通用公共许可证（GPL）。

潮流 GNU GPL 相关源代码可以从 Grandstream 网站下载：

<http://www.grandstream.com/support/faq/gnu-general-public-license/gnu-gpl-information-download>



目录

文档目的.....	7
修订记录.....	8
固件版本 1.0.1.19.....	8
欢迎使用.....	9
产品概览.....	10
性能亮点.....	10
技术参数.....	10
安装.....	12
包装清单.....	12
GDS3710 介绍.....	13
GDS3710 安装连线.....	14
接线示例.....	16
了解 GDS3710	19
将 GDS3710 通过 DHCP 服务器连接到网络（推荐）.....	19
Windows 平台.....	19
Apple 平台.....	21
使用静态 IP 连接 GDS3710.....	23
GDS3710 应用场景	24
无 SIP 服务器或 Internet 的对等模式.....	24
使用 SIP 服务器(UCM6XXX).....	25
使用网络视频录像机(GVR355X).....	26
GDS3710 外设连接.....	27
保护二极管.....	29
连接示例.....	30
Wiegand 模块接线示例.....	33
GDS3710 WEB 主页	36
GDS3710 配置&语言页面.....	37



GDS3710 设置	38
实时预览页面	38
门禁设置.....	38
基本设置	39
卡片管理	40
系统设置.....	42
时间日期设置	43
网络设置	43
访问设置	44
用户管理	45
SIP 设置	46
SIP 基本设置.....	46
SIP 高级设置.....	47
白名单.....	48
音视频设置	49
视频设置	49
OSD 设置.....	51
CMOS 设置.....	51
音频设置	52
报警配置.....	53
报警事件	53
报警日程	56
报警联动	57
报警电话列表	59
邮箱和 FTP 设置	59
邮箱设置	59
FTP 和存储中心.....	61
维护	61
升级.....	61
重启&重置.....	62
系统日志	63
数据维护	64
状态	65
系统状态	65
网络状态	66
体验 GDS3710	68



表目录

表 1: GDS3710 特性一览.....	10
表 2: 包装清单.....	12
表 3: 接线引脚.....	15
表 4: 主页描述.....	36
表 5: 门禁设置	39
表 6: 卡片信息.....	41
表 7: 日期时间.....	43
表 8: 网络设置.....	44
表 9: 访问设置.....	45
表 10: 用户管理.....	46
表 11: SIP 基本设置	47
表 12: SIP 高级设置.....	48
表 13: 白名单.....	48
表 14: 视频设置.....	50
表 15: OSD 设置.....	51
表 16: CMOS 设置.....	52
表 17: 音频设置.....	53
表 18: 移动侦测	54
表 19: 数字输入	55
表 20: 报警配置	55
表 21: 报警联动	58
表 22: 报警电话列表	59
表 23: 邮件服务.....	60
表 24: FTP	61
表 25: 升级.....	62
表 26: 重启 & 重置.....	63
表 27: 系统状态.....	66
表 28: 网络状态.....	67



文档目的

本文描述使用和配置 GDS3710 所需的基本概念和任务。包括连接和配置 GDS3710 的主题，进行基本操作和通话功能。 请通过访问以下网址获取最新的 GDS3710 用户指导：

<http://www.grandstream.cn/support>

本文涵盖以下主题：

- [产品概览](#)
- [安装](#)
- [了解 GDS3710](#)
- [GDS3710 应用场景](#)
- [GDS3710 WEB 主页](#)
- [GDS3710 设置](#)
- [体验 GDS3710](#)



修订记录

这部分记录了上次用户手册以来的重要改变。仅列出主要功能升级和文档修订，细小的修正和改变不包括在修订记录内。

固件版本 1.0.1.19

- 初始版本。



欢迎使用

感谢您购买潮流的 GDS3710 全景高清 IP 可视门禁系统，一款强大的基于 IP 的创新型视频门禁系统。

GDS3710是一款全景高清IP可视门禁系统，也可作为高清IP监控摄像机和IP对讲机，为各种规模的建筑设施提供门禁控制和视频监控。这款强大的IP可视门禁系统提供180度的广角视频，内置RFID芯片读取器，实现安全无钥进入，内置麦克风和扬声器，支持视频对讲功能，并可与现有安全设备集成。GDS3710与潮流网络的免费门禁管理软件GDS Manager配合部署，支持批量RFID卡信息多点推送，支持实时多点视频监控送并对GDS进行统一管理。GDS3710采用先进的图像传感器处理器（ISP）和先进的图像算法，提供1080P高清视频分辨率，凭借卓越的性能，在极低照明条件下也能清晰辨明安装点3米内视界。采用SIP/VoIP技术，支持对智能手机、SIP终端以及GDS管理软件进行双向音视频流发送。GDS3710集成PoE端口，白色LED智能补光，用于安全保护的移动侦测，以及可扩展的DI\DO\RS485控制开关等。GDS3710配合潮流网络多媒体电话、GS Wave软电话和网络视频录像机（NVR）提供了整套智能楼宇安防解决方案，它可以使用GSURF Pro或任何符合ONVIF的视频管理系统进行管理。它还提供了一个灵活的HTTP API，便于与第三方应用程序和其他监视系统集成。

GDS3710 是需要广角监控入口场所的理想选择，如银行，酒店，学校，办公楼，零售店和小型仓库，也适用于中小型封闭环境。



产品概览

性能亮点

下表包含 GDS3710 的主要特性。

表 1: GDS3710 特性一览

	<ul style="list-style-type: none"> • 高性能流服务器，允许多个同时流传输会话访问。 • 200 万像素逐行扫描 CMOS, 1920H x 1080V。 • 与大多数第三方 SIP / VoIP 设备和领先的 SIP / NGN / IMS 平台具备良好的兼容性。 • 2 报警输入/输出通道。 • RS485, Wiegand 输入/输出。 • RFID 卡读取器 • 防风雨，防破坏
---	--

技术参数

下表是 GDS3710 的所有技术规范，包括支持的协议/标准，语音编解码器，电话功能和升级/配置设置

视频压缩	H.264 High/Main/Base Profile, 动态 JPEG
图像传感器	1/2.7", 200万像素, 1920H x 1080V
镜头类型	1/2", F2.5, FOV: 180°(W) x 180°(H)
日间&夜间	白色LED智能补光
最小光圈	0.5Lux
宽动态范围	支持, 最大120db
最大分辨率/帧率	1920x1080 (30fps)
多流解决方案	高性能流服务器允许多用户同时访问: 主视频流: 1920 x 1080分辨率, 用于连续全高清录制 辅助视频流: 1280 x 720分辨率, 用于SIP / VoIP视频通话 第三视频流: 320 x 240分辨率的智能手机APP应用程序
SIP/VoIP	与大多数第三方SIP / VoIP设备和领先的SIP / NGN / IMS平台兼容
音频压缩/编码	G.711 μ /a-law, G.722, 带内和带外DTMF, AEC
音频输入	内置麦克风, 高达1.5m带AEC
音频输出	内置高清扬声器, 放音范围高达3米
报警输入	支持, 2通道, Vin <15V, 用于门传感器或其他设备
报警输出	支持, 是, 2通道, 125VAC / 0.5A, 30VDC / 2A, 常开或常闭, 用于电锁, 灯开关或其他设备
按键	12键触摸板和一个电容式门铃按钮, 每个都有单独的LED指示灯



RFID	125KHz: EM4100 (包括1张RFID卡和1个RFID钥匙扣)
扩展接口	RS485, Wiegand 输入和输出
快照	通过电子邮件和/或FTP发送的事件触发
嵌入式分析	动态检测
网络接口	10M/100M 自适应
网络协议	TCP/IP/UDP, RTP/RTCP, HTTP/HTTPS local upload and mass provisioning using TR-069 (pending), ARP/RARP, ICMP, DNS (A record), DHCP, PPPoE, SSH, SMTP, TFTP, NTP, STUN, SIMPLE, , TLS, SRTP (pending)
QoS	第2层QoS (802.1Q, 802.1P) 和第3层QoS (ToS, DiffServ, MPLS) (pending)
安全性	用户和管理员级别访问控制 (挂起), 基于MD5和MD5的身份验证, 256位AES加密配置文件, TLS, SRTP (pending), HTTPS, 802.1x媒体访问控制
升级/配置	通过TFTP / HTTP / HTTPS进行固件升级, 使用TR-069 (待处理) 或AES进行大规模部署, 加密的XML配置文件
侵入防护	防风雨, 防破坏, 支持额外的后加强金属板
防护等级	IP66 (EN60529), IK09 (IEC62262)
电源	PoE IEEE 802.3af 3类或12VDC / 1A连接 (不包括交流电源适配器)
Weight	0.6kg
包装 (H x W x D)	173mm(H) x 80mm(W) x 36mm(D)
温度/湿度	操作: -30°C至60°C (-22°F至140°F) 储存: -35°C至60°C (-31°F至140°F) 湿度: 10%至90%无冷凝
认证	FCC: Part 15 subpart B Class B; Part 15C; MPE CE: EN55022 Class B; EN55024; EN61000-3-2; EN61000-3-3; EN50130; EN60950-1; EN300330; EN301489; EN50364 RCM: AS/NZS CISPR22; AS/NZS4268; AS/NZS 60950.1



安装

本章提供了基本的安装说明，包括包装清单，以及使用 GDS3710 可视门系统获得最佳性能的信息。

包装清单

表 2: 包装清单

GDS3710
<ul style="list-style-type: none">• 1 x GDS3710• 1 x 安装支架• 1 x 框架后盖• 1 x Wiegand 线缆• 1 x 钻孔模板• 4 x 支架螺钉和锚• 3 x 橡胶垫圈（用于密封背面电缆）• 6 x 背板螺丝• 2 x 防撬螺丝• 1 x 防篡改六角扳手• 1x RFID 卡和 1 个 RFID Fobs（更多可从合作伙伴/经销商处购买）• 1 x 快速安装手册• 1 x GPL 证书



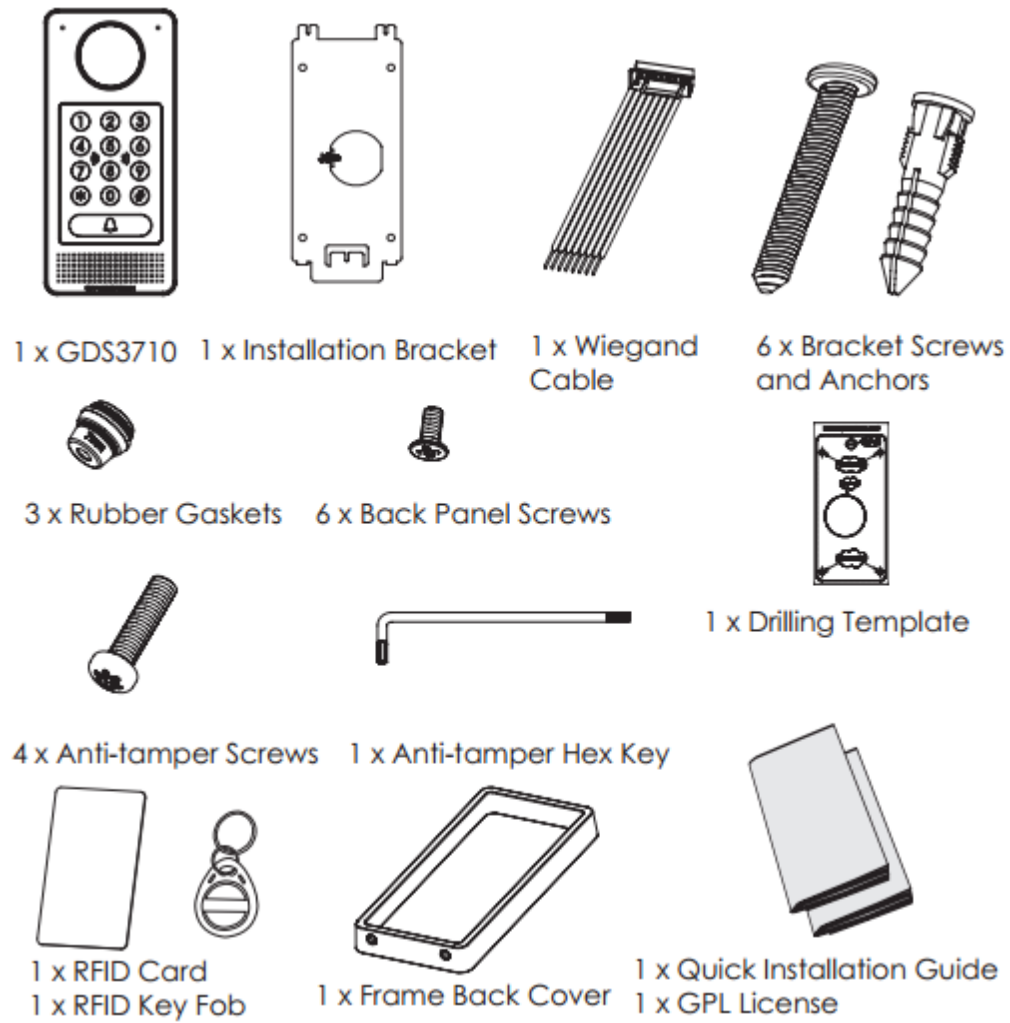


图 1: GDS3710 包装

注意: 安装前检查包装。 如果您发现任何缺失, 请与您的经销商联系。

GDS3710 介绍

下图包含 GDS3710 IP 可视门禁系统的后视图和前视图的组件:



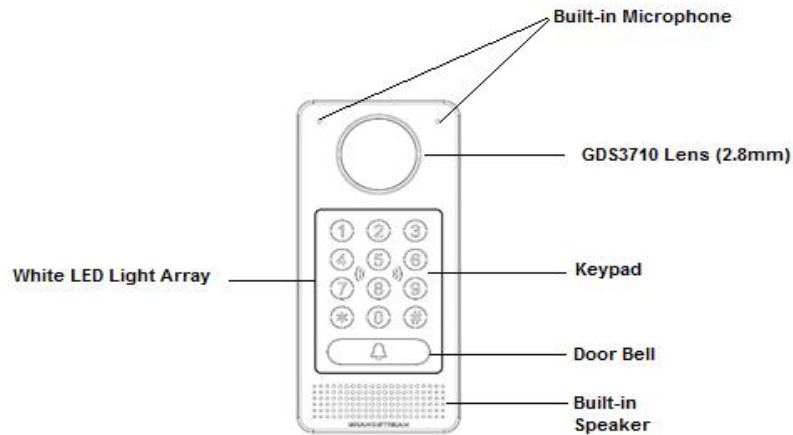


图 2: GDS3710 前视图

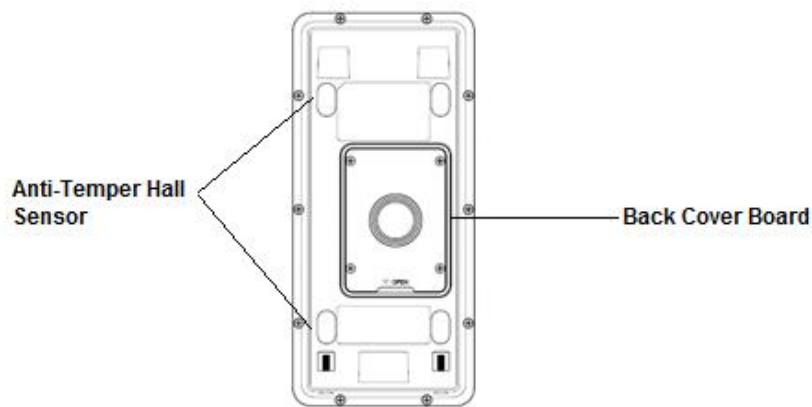


图 3: GDS3710 后视图

GDS3710 安装连线

GDS3710 可以使用 PoE 或 PSU 供电:

使用PoE供电 (建议)

- 将RJ45电缆的另一端连接到PoE交换机。
- 如果PoE开关不可用，可以使用PoE进样器。

使用电源适配器作为电源（未提供 PSU）

- 将RJ45电缆的另一端连接到网络交换机或路由器。
- 通过相关电缆将DC 12V电源连接到GDS3710对应的引脚。

下表提供了接线连接的说明，以便将GDS3710与RJ45电缆以及门禁系统的PSU和报警连接。



表 3: 接线引脚

接口	引脚	信号	功能	备注	
J2 (Basic) 3.81mm	1	TX+	以太网 POE 802.3af Class 3, 12.95W	橙/白	数据
	2	TX-		橙	
	3	RX+		绿/白	
	4	RX-		绿	
	5	PoE_SP2		蓝+蓝/白	请将这两根导线短接在一起，分别连接到 SP1，SP2，即使 PoE 未使用。
	6	PoE_SP1		棕+棕/白	
	7	RS485_B	RS485		
	8	RS485_A			
	9	GND	电源	最小 DC 12V, 1A	
	10	12V			
J3 (Advanced) 3.81mm	1	GND	报警 GND		
	2	ALARM1_IN+	报警输入		Vin<15V
	3	ALARM1_IN-			
	4	ALARM2_IN+			
	5	ALARM2_IN-			
	6	NO1	报警输出		继电器: 30VDC/2A; 125VAC/0.5A
	7	COM1			
	8	NO2	电锁		对于“失败安全”(在失电时锁定) 打击, 连接 COM2 和 NO2; 对于“故障安全”(无电源时打开) 磁性锁定, 连接 COM2 和 NC2。 继电器 : 30VDC / 2A; 125VAC / 0.5A
	9	COM2			
	10	NC2			
J4 (Special) 2.0mm	1	GND	Wiegand 电源 GND	黑	输入输出都要接线
	2	WG_D1_OUT	Wiegand 输出信 号	橙	GDS3710 作为读卡器的输出, 连接引脚 1, 2, 3
	3	WG_D0_OUT		棕	
	4	LED	Wiegand 输出 LED 信号	蓝	外部读卡器; 或 GDS3710 仅作为接收器
	5	WG_D1_IN	Wiegand 输入信 号	白	外部卡读卡器 连接引脚 1,4,5,6,7,8
	6	WG_D0_IN		绿	
	7	BEEP	Wiegand 输出 BEEP 信号	黄	仅适用于外部读卡器



8	5V	Wiegand 电源输出	红	<p>仅适用于外部卡读卡器。</p> <p>12VDC 供电外部读卡器必须使用自己的电源，不能使用此引脚。</p>
---	----	--------------	---	---

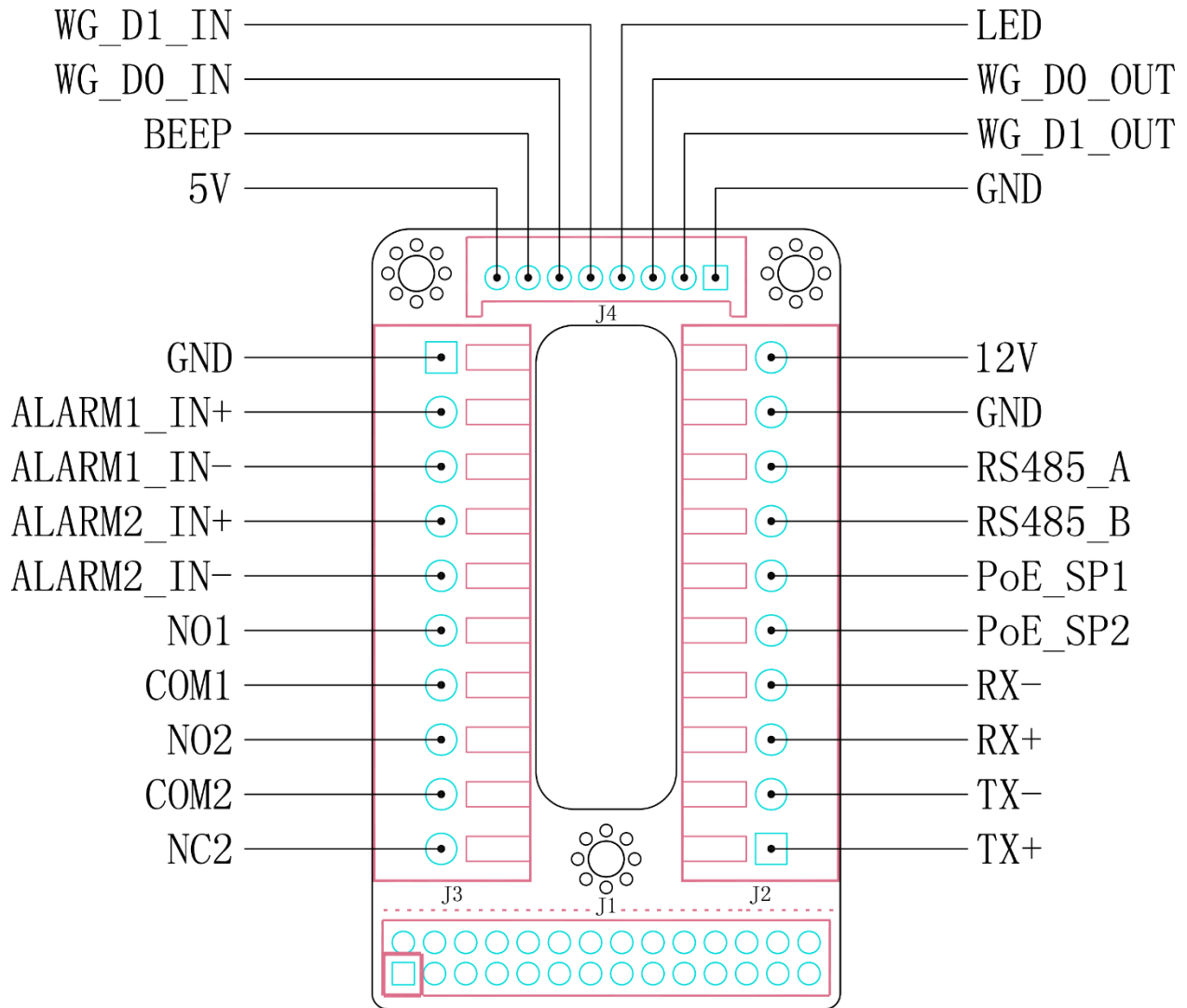


图 4: GDS3710 背板连接

接线示例

为了通过使用 PoE 或 PSU 连接 GDS，请按照以下步骤操作：
打开 GDS3710 的后盖板，如下图所示：



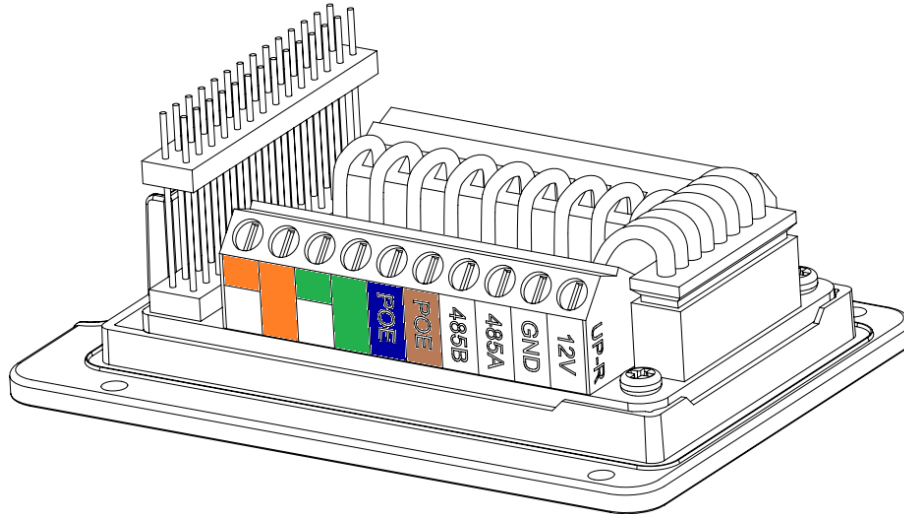


图 5: GDS3710 后盖

1. 使用 PoE 为设备供电

切入 RJ45 电缆的塑料护套，然后解开并配对颜色，如下所示。

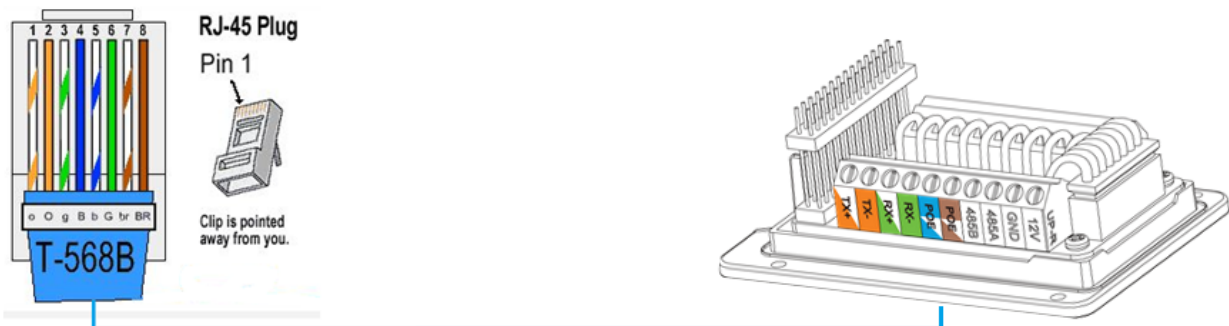


图 6: RJ45 电线

将RJ45的每种颜色连接到GDS3710对应的引脚，这样用户可以使用PoE为设备供电。

2. 使用PSU为设备供电

为了使用PSU为设备供电，请使用万用表检测电源的极性，然后将GND连接到PSU的负极，将12V连接到PSU的正极。

注意: 如果用户没有PoE交换机，则无需将蓝线和棕线连接到GDS3710，因为它用于通过以太网为设备供电。



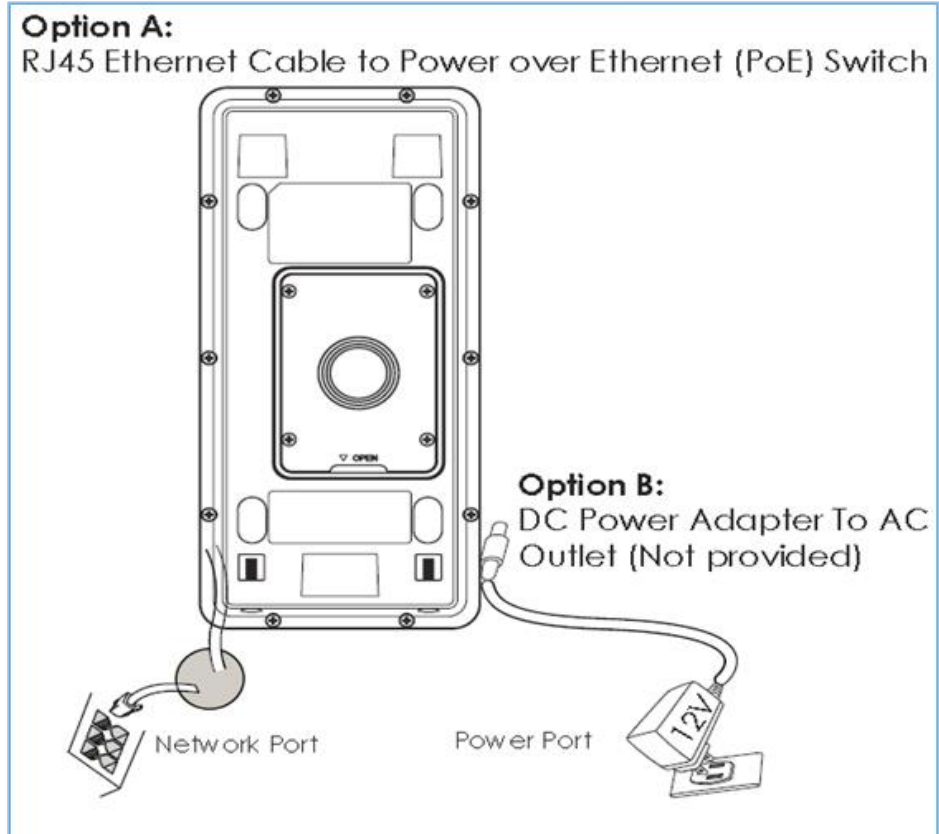


图 7: 为 GDS3710 上电



了解 GDS3710

GDS3710有一个嵌入式Web服务器来响应HTTP GET / POST请求。 嵌入式HTML页面允许用户通过Microsoft Internet Explorer或Firefox和Chrome（需要来自潮流的插件）配置GDS3710。

1. 从潮流官网下载WebControl插件:

http://www.grandstream.com/products/tools/surveillance/webcontrl_plugin.zip

对于苹果平台 OS-X，目前只支持 MJPEG 视频编解码器。

注意:

- 请在下载或安装用于Firefox / Chrome的潮流WebControl插件或用IE浏览器的“GSViewerX.cab”时，暂时禁用防病毒或Internet安全软件。请关闭浏览器以安装下载的插件或Active-X。
- 如果杀毒或安全软件提示，请信任并安装下载的文件。

将 GDS3710 通过 DHCP 服务器连接到网络（推荐）

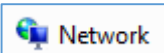
默认情况下，GDS3710启用时作为DHCP客户端，它将从运行DHCP服务器的网络自动获取IP地址。

Windows 平台

Windows 用户有两种方法访问 GDS3710:

1. 即插即用

默认情况下，GDS3710 的 UPnP 功能打开。对于使用启用 UPnP 的 Windows 网络（大多数 SOHO 路由器支持 UPnP）的客户，访问 GDS3710 非常容易:

- 在 windows 桌面上找到网络图标 。
- 单击图标进入“网络”，GDS3710 将列为“其他设备”，如下所示。如果没有显示，请刷新页面。否则，UPnP 可能不在网络中活动。

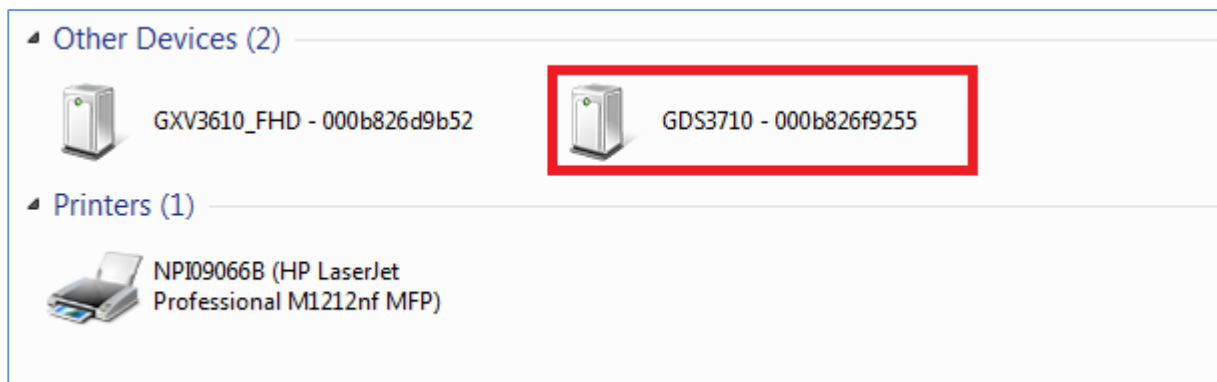


图 8: 通过 UPnP 检测 GDS3710



- 单击相关 GDS3710 的显示图标，默认浏览器（例如：Firefox 或 Chrome）将打开并直接连接到登录页面。



图 9: GDS3710 登录页面

- 登录后，将显示提示消息，要求插件安装。
- 禁用安全或防病毒软件，下载并安装插件，关闭并再次打开浏览器，若单击“LiveView”，将显示嵌入的视频，然后单击流号码。

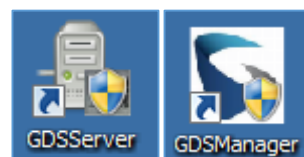
2. GDSManager 实用工具

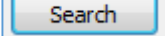
用户可以知道从DHCP服务器日志分配给GDS3710的IP地址，或者在安装了潮流提供的免费实用工具后使用 GDS Manager。下面是用户可以找到使用“GDS Manager”实用工具的说明：

1. 请从潮流官网下载 GDS Manager实用工具：

<http://www.grandstream.com/products/tools/surveillance/GDSManager.zip>

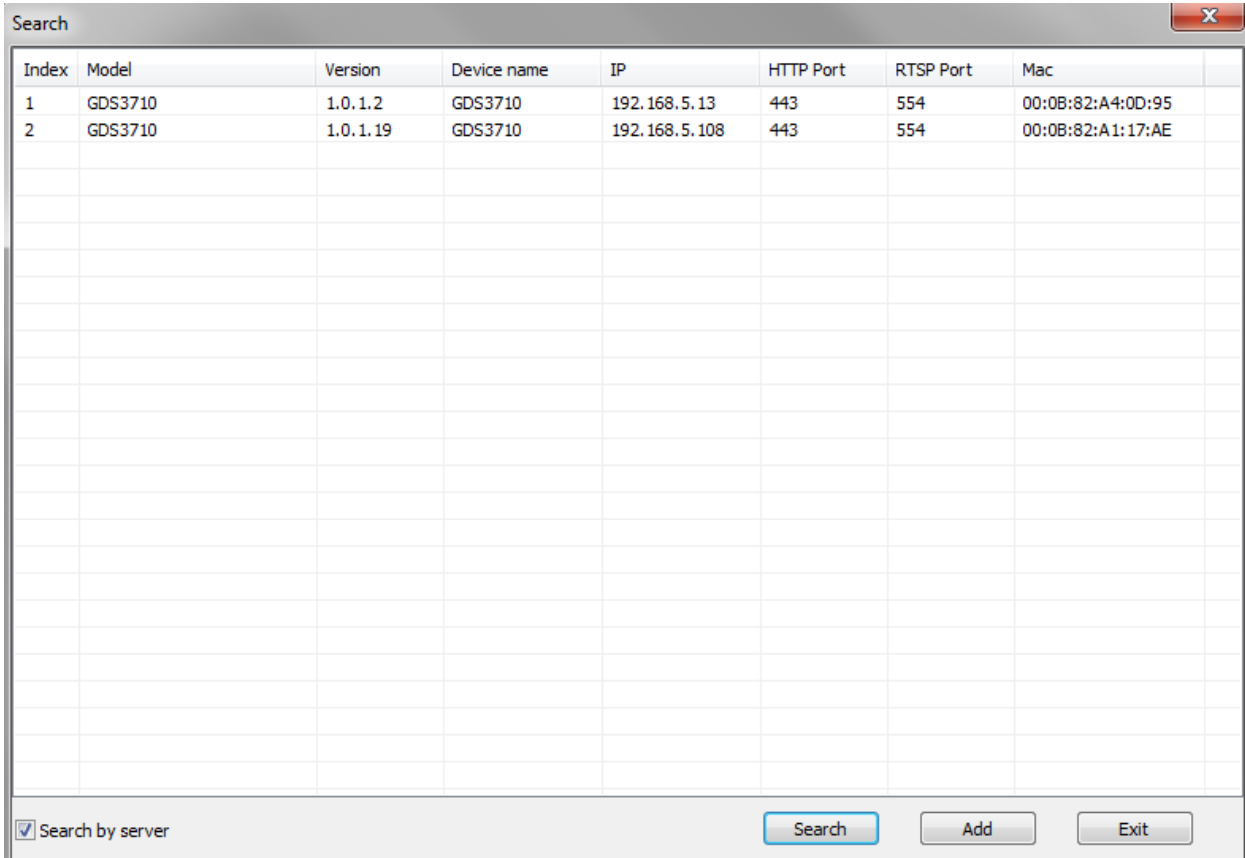
2. 安装并运行潮流GDS Manager，一个客户端/服务器架构应用程序，服务器程序应先运行，然后运行 GDSManager（客户端）：



3. 单击  “功能导航”面板左侧的选项卡开始设备检测。

4. 检测到的设备将显示在输出字段中，如下所示：





Index	Model	Version	Device name	IP	HTTP Port	RTSP Port	Mac
1	GDS3710	1.0.1.2	GDS3710	192.168.5.13	443	554	00:0B:82:A4:0D:95
2	GDS3710	1.0.1.19	GDS3710	192.168.5.108	443	554	00:0B:82:A1:17:AE

Search by server

Search Add Exit

图 10: GDS3710 检测

5. 双击检测到的GDS3710，浏览器将自动打开并显示设备的Web配置页面。
6. 如果没有安装，浏览器将询问插件，请授权安装插件。
7. 输入管理员用户名和密码以访问Web配置界面，当前出厂都是随机密码，每台设备密码都不一样，设备密码用标签纸贴在设备的后盖上。

8. 插件可以从以下地址下载：

http://www.grandstream.com/products/tools/surveillance/webcontrl_plugin.zip

Apple 平台

对于苹果用户，请打开 Safari 的 Bonjour 以查找和访问 GDS3710。

1. 打开 Safari，选择“高级”打开高级设置。
2. 单击“在书签菜单中包括 Bonjour”和“在收藏夹栏中包含 Bonjour”，然后关闭设置页面并返回 Safari。



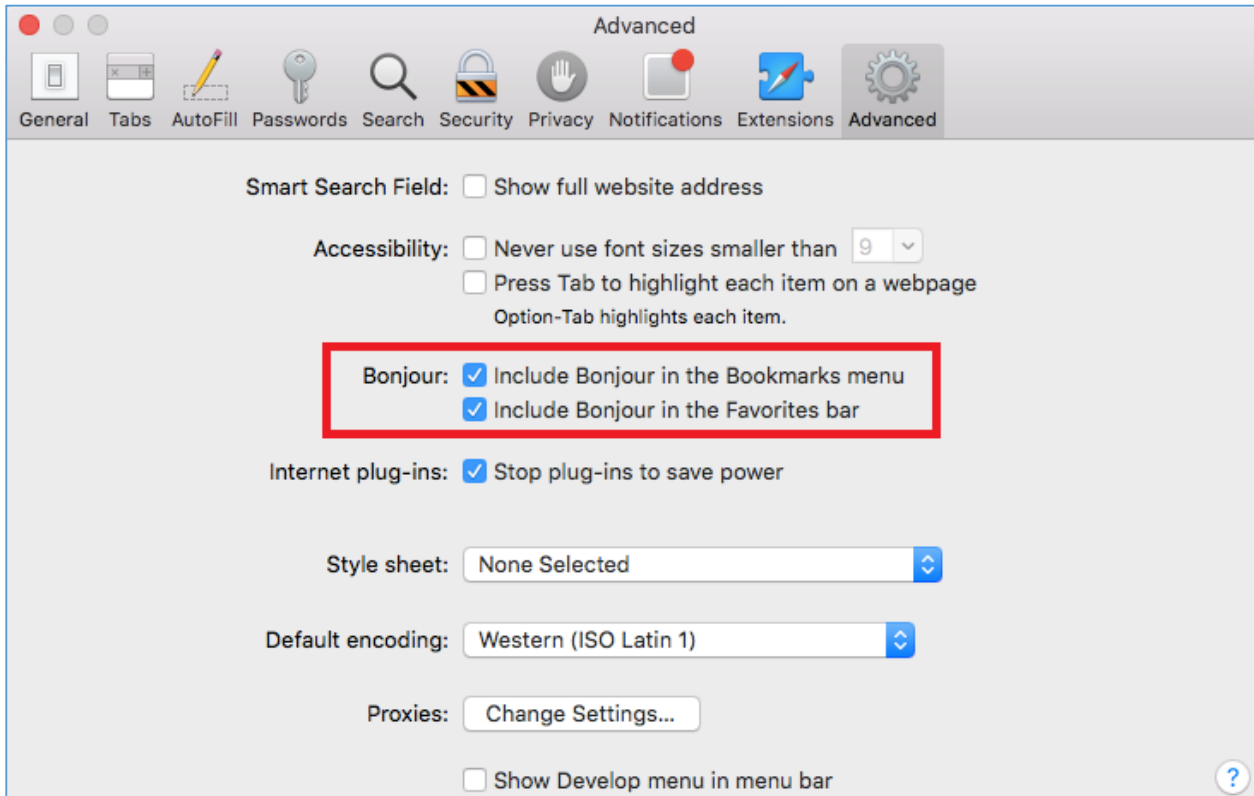


图 11: Apple Safari 设置页面

3. Bonjour 现在将嵌入 Safari 中显示。选择“Bonjour”下拉菜单并选择“网页”，相关设备如 GDS3710 将在显示那里。

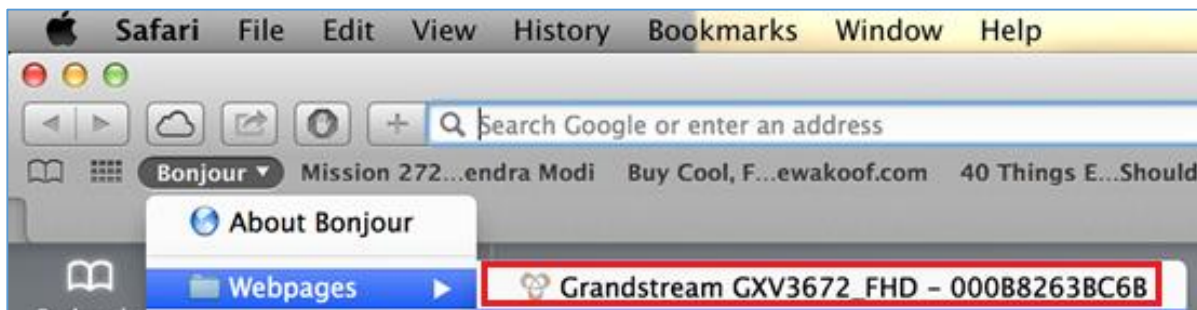


图 12: Bonjour 设置页面

4. 单击显示出来的 GDS3710，进入 GDS3710 的配置界面。
5. 要查看视频，用户必须将视频编解码器从默认 H.264 更改为 MJPEG，然后输入以下 URL：

http://IP_Address_GDS3710:Port/mjpeg/mjpegX.html

(X: 0,4,8 表示第 1, 第 2 和第 3 流, 默认端口: 80)

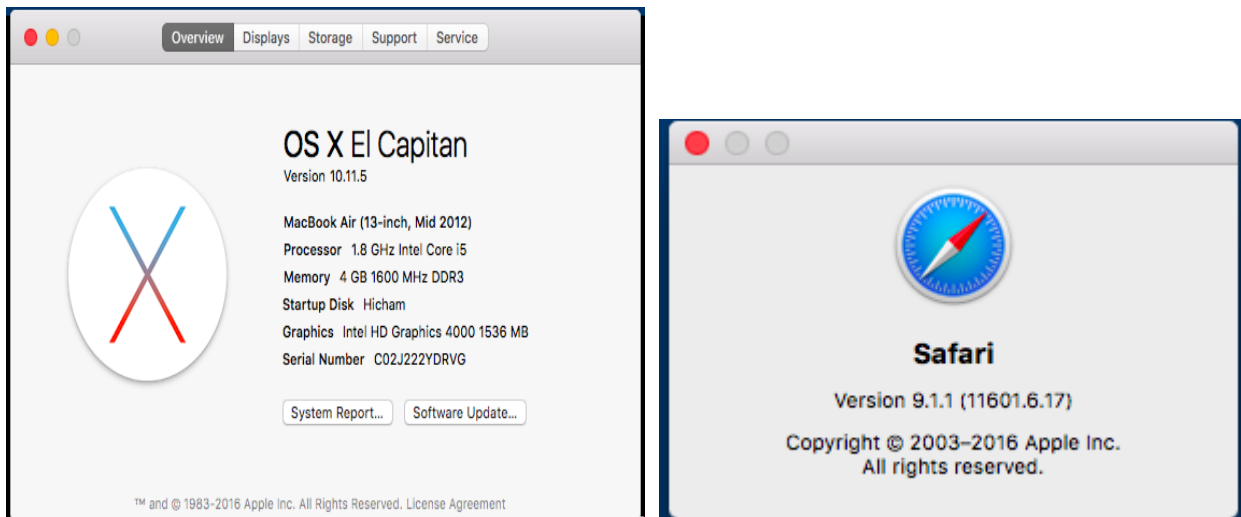




图 13: MJPEG 视频流

注意:

- 上面提供的说明基于 Safari / OS-X, 其他 Apple 平台 (如 iOS (iPhone / iPad)) 可以使用类似的方法。



- 推荐使用 iPhone / iPad (iOS) 用户在 Apple Store 中使用应用程序。
- 推荐和验证来自 Apple Store 的免费或付费应用程序 (如 “IP Cam Viewer”) 配合潮流的 GDS3710 一起使用。
- Apple Store 应用程序, 如 “IP Cam Viewer” 将支持 H.264 视频编解码器。

使用静态 IP 连接 GDS3710

如果网络中没有 DHCP 服务器, 或者 GDS3710 没有从 DHCP 服务器获取到 IP, 用户可以直接将 GDS3710 连接到计算机, 为 GDS3710 配置静态 IP。



1. 如果没有 DHCP 服务器或 DHCP 提供超时（3 分钟后），默认静态 IP 为 192.168.1.168
2. 将 GDS3710 使用 RJ45 电缆直接连接到计算机的网络端口。
3. 使用静态 IP: 192.168.1.XXX（1 <XXX <255, 168 除外）配置计算机，并将“子网掩码”配置为“255.255.255.0”。将“默认网关”保留为“空白”，如下所示：

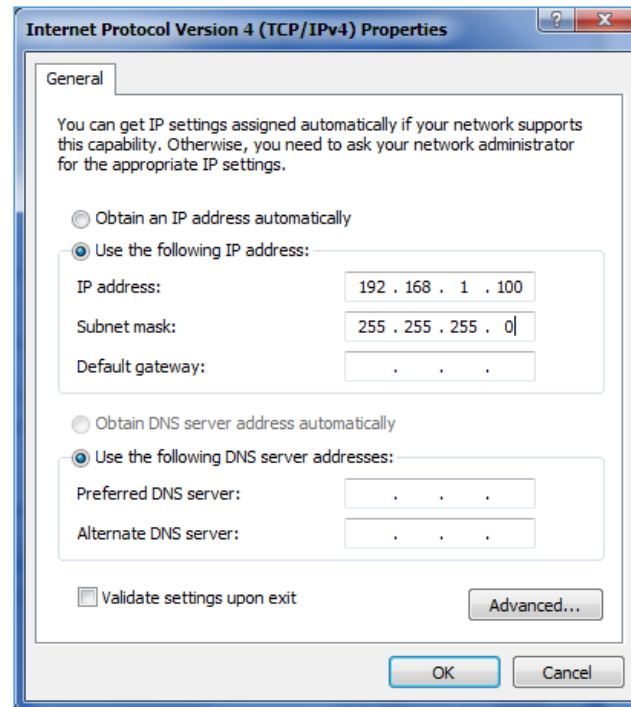


图 14: Windows 静态 IP 配置

4. 使用 PoE 进样器或外部直流电源为 GDS3710 上电。
5. 网络连接完成后启动浏览器。
6. 在浏览器的地址栏中输入 192.168.1.168，使用管理员凭据登录设备。默认用户名和密码都设置为 admin。
7. 浏览器将询问是否安装插件或 ActiveX，若已安装插件将进入主页并显示 GDS3710 的 Web 界面。
8. 访问 Web 配置界面。IE 将指示“此网站要安装以下加载项：GSViewerX.cab”，请允许安装。
9. Firefox, Chrome 用户需要下载并安装以下插件才能看到视频，插件可以使用以下链接下载：
http://www.grandstream.com/products/tools/surveillance/webcontrl_plugin.zip

注意：

在下载并安装潮流插件时，请暂时禁用杀毒或安全软件并关闭所有浏览器。

GDS3710 应用场景

GDS3710 门禁系统可以用于不同的场景。

无 SIP 服务器或 Internet 的对等模式

对于像远程仓库/存储，杂货店，小型（外卖）餐馆的环境，只需使用静态 IP 与 PoE 交换机形成 LAN，使用



潮流的视频电话 GXV3240 或 GXV3275, GDS3710 将满足您基本的对讲, 开门和监控要求。

这是升级版传统模拟对讲和 CCTV 安全系统的解决方案, 所有你需要的是一个电源, 交换机或 PoE 交换机和潮流 GXV3240 或 GXV3275 视频电话。设备列表可以在下面找到:

- GDS3710
- GXV3240 或 GXV3275
- 带有相关 Cat5e / Cat6 接线的 PoE 交换机

使用 SIP 服务器(UCM6XXX)

对于更大的架构, 可能需要多个 GDS3710, 由于多个连接的存在, 对等连接在这种情况下将不工作。这种情况需要 IPPBX 或 SIP 代理来完成。

如果需要远程访问, 必须要添加具有互联网访问功能的路由器如以下列表所示:

- 若干 GDS3710
- UCM61XX 或其他 SIP 服务器
- GXV3240 或 GXV3275 视频话机
- 带有相关 Cat5e / Cat6 接线的 PoE 交换机
- 电锁

如果需要远程访问 GDS3710 以观看实况视频流, 则需要访问 Internet, 并且需要更多设备, 如:

- 路由器
- 互联网接入 (光纤, 3G, 4G, 电缆或 DSL)
- 带第三方应用程序 (如 IP Cam Viewer) 的 iPhone 或 Android 手机



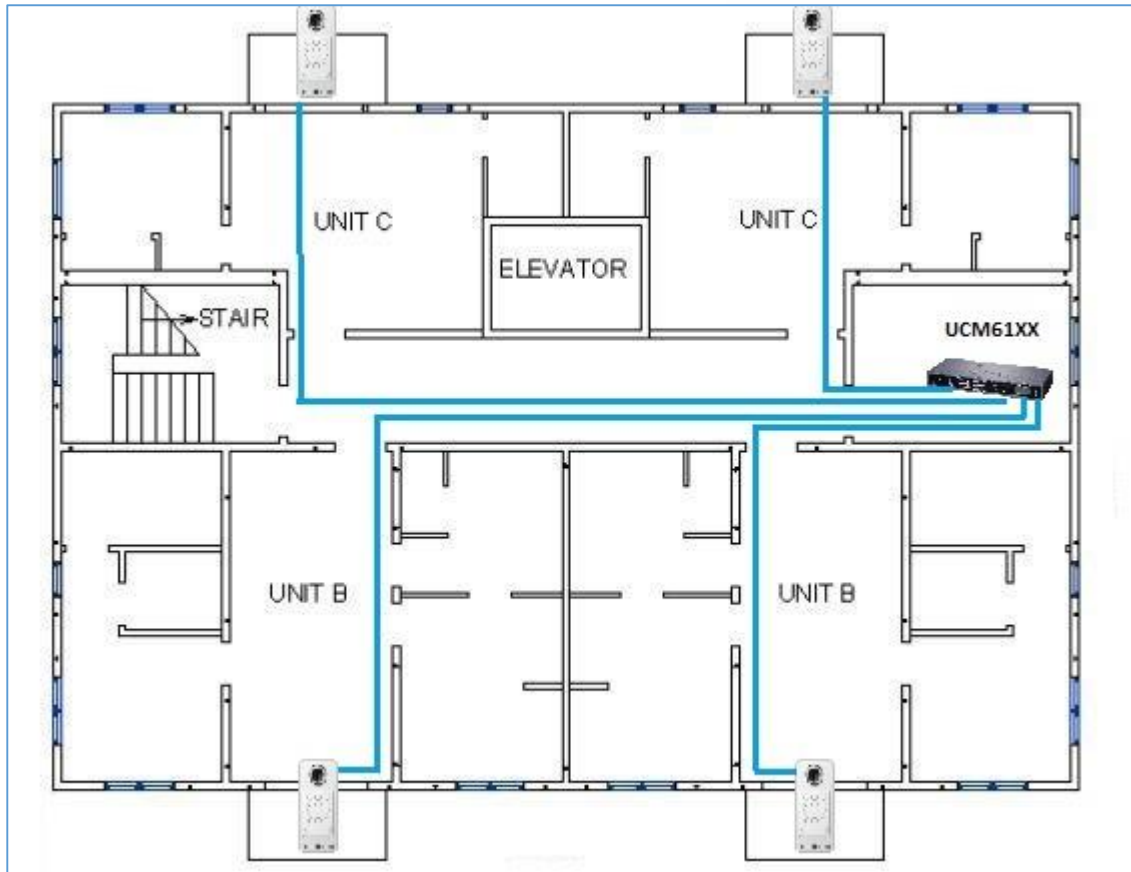


图 15:GDS3710 配合 UCM61XX 使用

使用网络视频录像机(GVR355X)

对于两个以上 GDS3710 的使用，如果需要本地视频录像，则需要添加 NVR（如 GXV355X），以保存人们进门时所有的视频流。

设备列表：

- 若干 GDS3710
- GVR355X NVR
- 带有相关 Cat5e / Cat6 接线的 PoE 交换机
- 路由器
- 互联网接入（光纤，3G，4G，电缆或 DSL）
- 带第三方应用程序的 iPhone 或 Android 手机



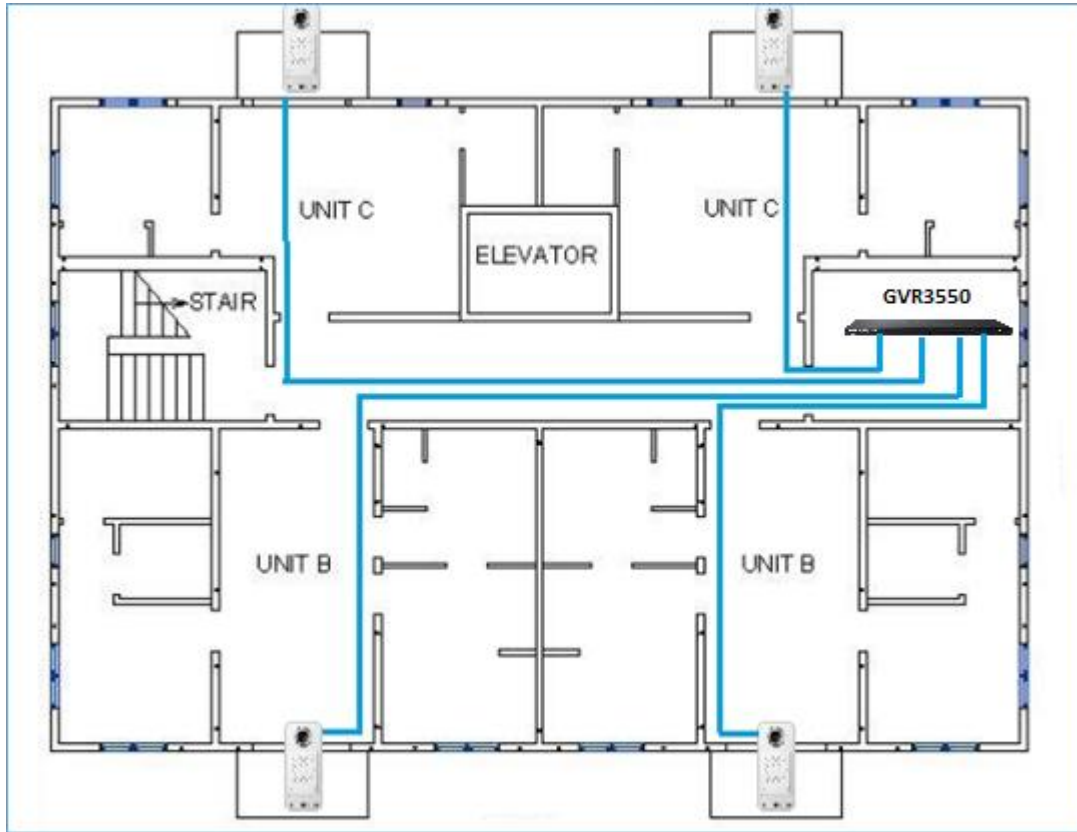


图 16: GDS3710 配合 GVR3550 使用

GDS3710 外设连接

下面是相关应用的 GDS3710 外设连接说明。



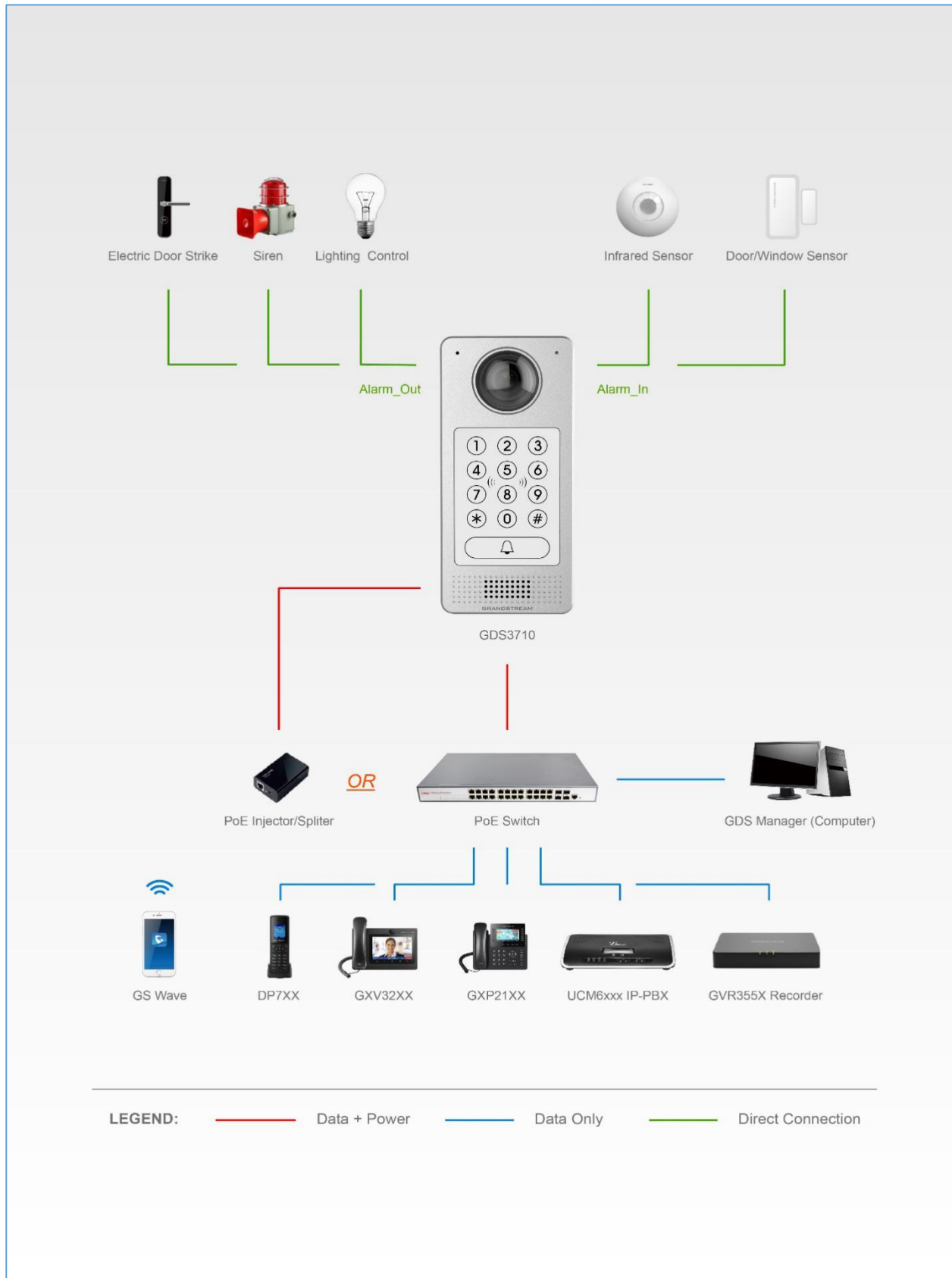


图 17: GDS3710 外设连接



注意:

- 报警输入可以选择任何第三方传感器（如IR运动传感器）。
- 报警输出设备可以选择第三方警笛和频闪灯或电动门锁等。

潮流视频话机可以通过 Peer IP（LAN）或 SIP 分机（WAN）与 GDS3710 协同工作。对等模式（或直接 IP）仅在 LAN 使用静态 IP 起作用，SIP 分机需要提供和配置相关的 SIP 服务器/代理。

下图是连接报警输入和报警输出的电路图。



图 18: GDS3710 报警输入/输出电路

注意:

- GDS3710的报警输入/输出电路必须满足以下需求:

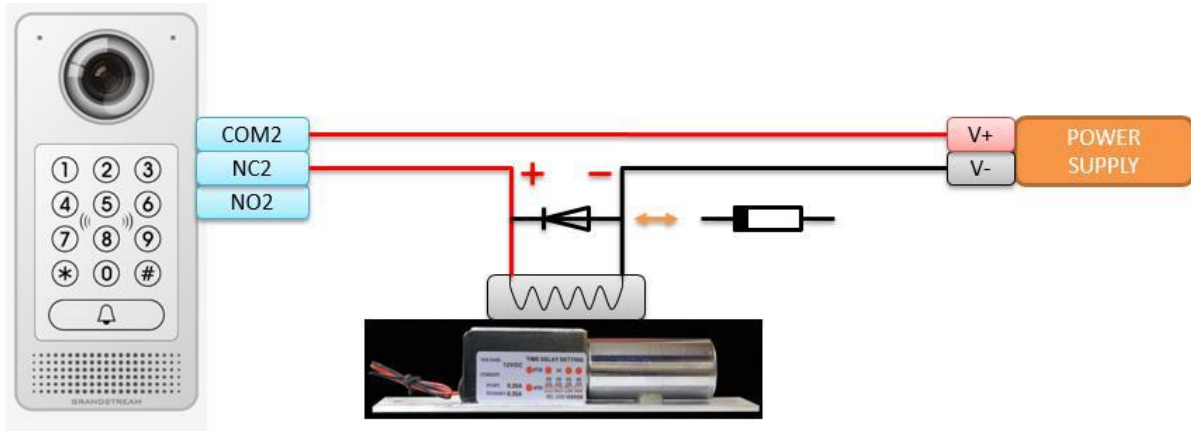
报警输入	3V<Vin<15V, PINs (1.02KΩ)
报警输出	125VAC/0.5A, 30VDC/2A, Normal Open, PINs

- 报警输入电路，如果在上表中指定的3V和15V之间存在任何电压变化，GDS3710报警输入端口将检测它并触发动作和事件。
- 禁止高电压和极性错误连接，这会损坏设备。

保护二极管

当将 GDS3710 连接到门极时，建议将 EMF 保护二极管设置为反极性，以确保安全使用，以下保护二极管的部署示例。

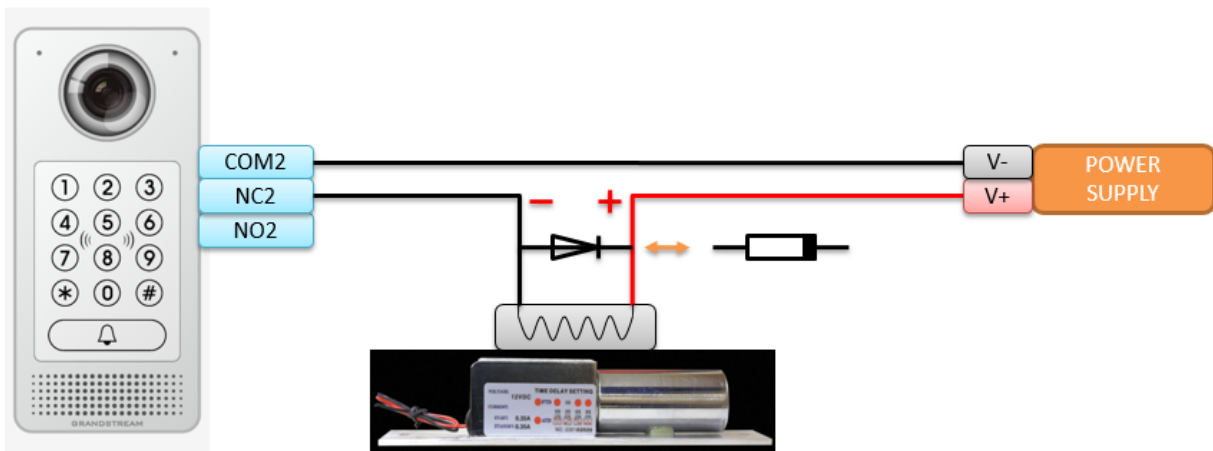




Electric lock

图表 19 实施案例 1

反电动势保护二极管必须始终以反向极性安装在门的敲击之间。



Electric lock

图 20: 实施案例 2

连接示例

下面的示例显示如何使用 GDS3710 背盖上的接线，以便与外部设备连接。使用“NO”（常开）型号电锁作为示例，“NC”（常闭）应该类似，并且用户需要决定在门上使用哪个型号（NO 或 NC）。



- GDS3710 使用第三方电源接线示例

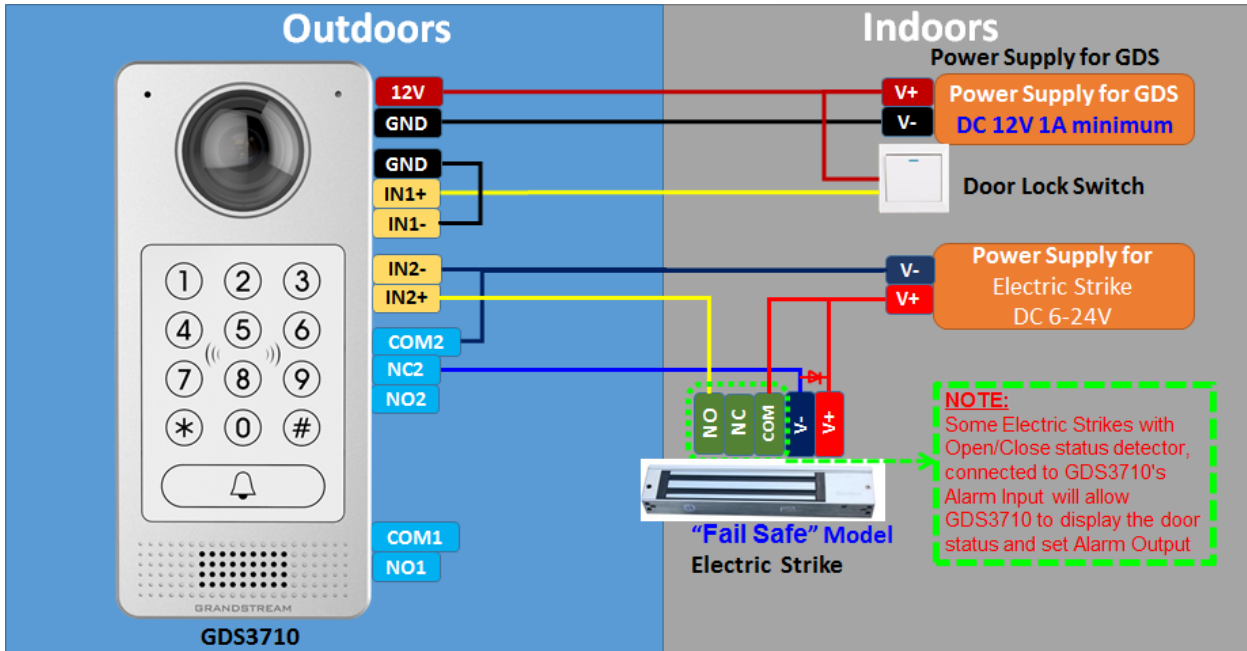


图 21: 第三方电源接线示例

- 使用 GDS3710 和电锁两种电源的接线示例

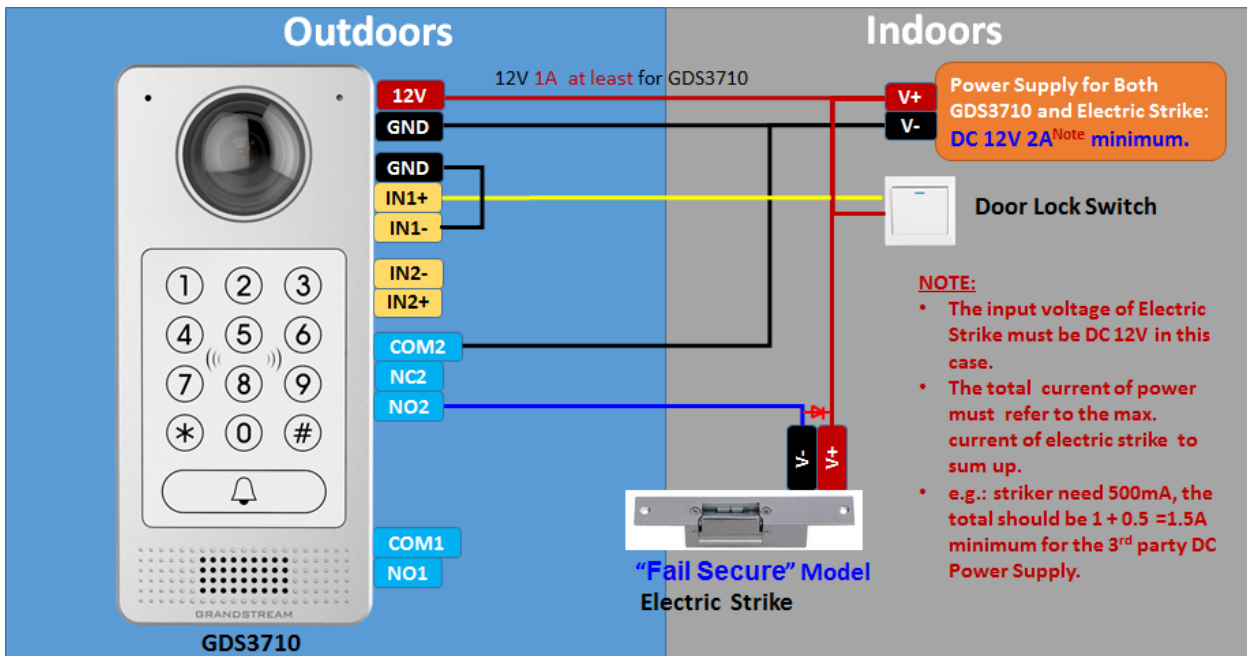


图 22: 用于 GDS3710 和电锁的电源



- 使用 PoE 为 GDS3710 供电和第三方电源为电锁供电

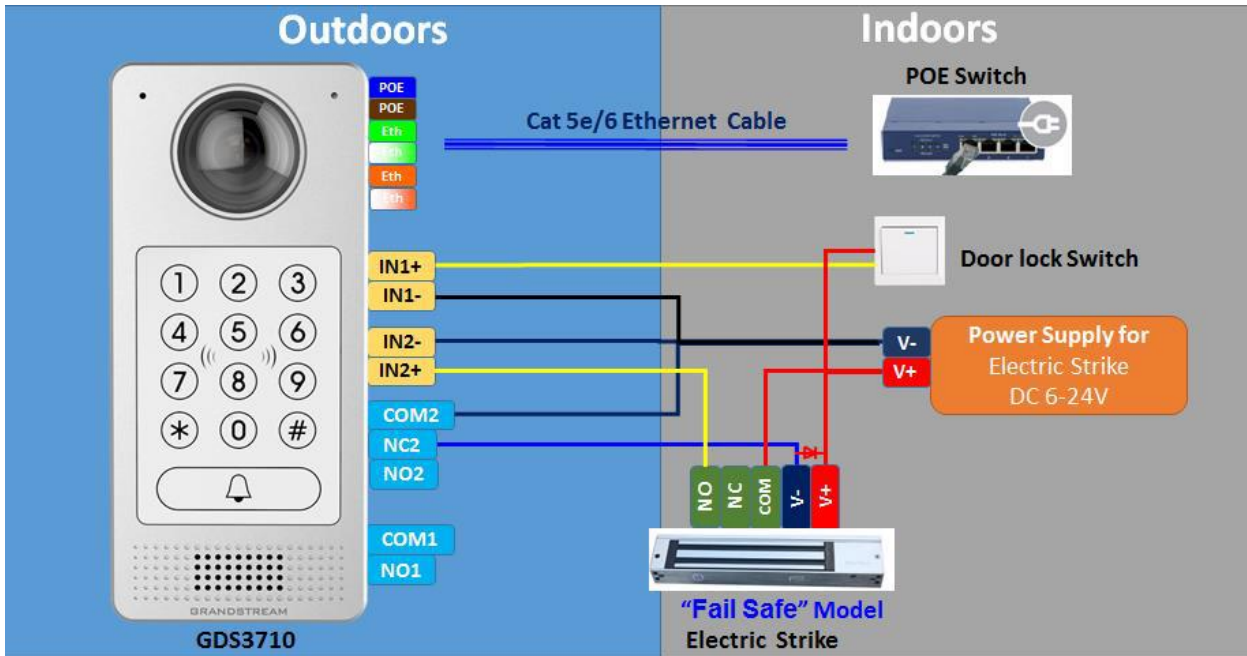


图 23: 使用 PoE 为 GDS3710 供电和第三方电源为电锁供电接线示例

- **警告:** 在为电锁提供电源时应避免以下示例

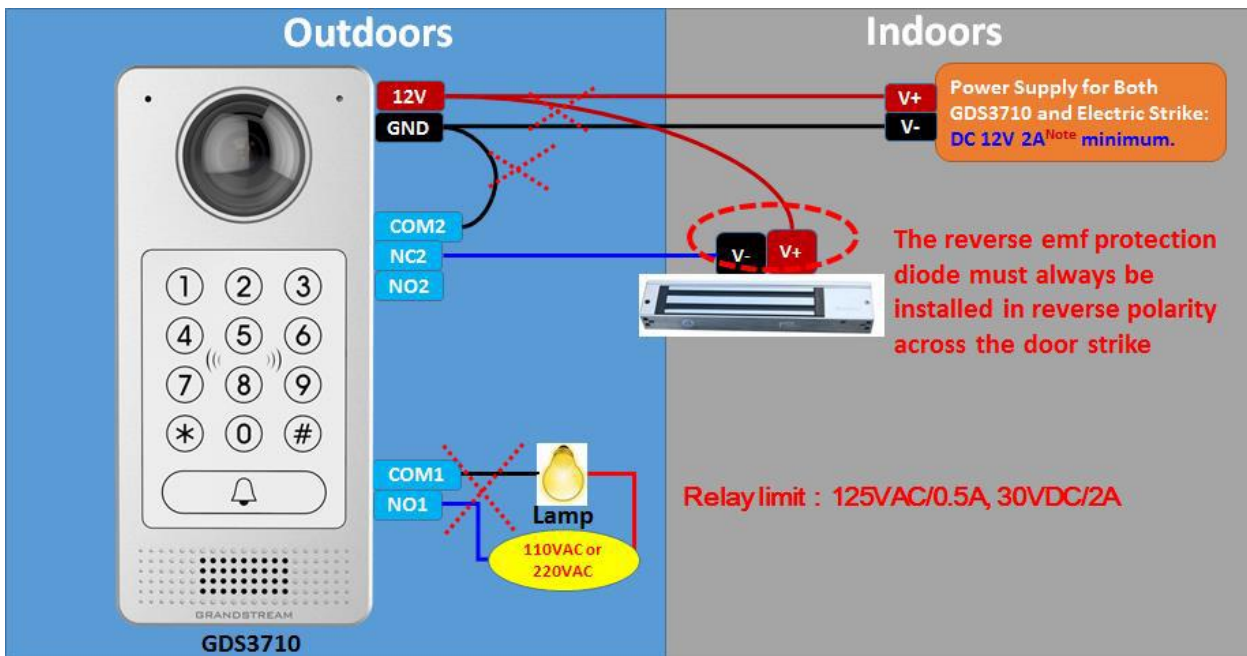


图 24: 需要避免的电锁连接示例

- 良好的电击和大功率设备接线示例

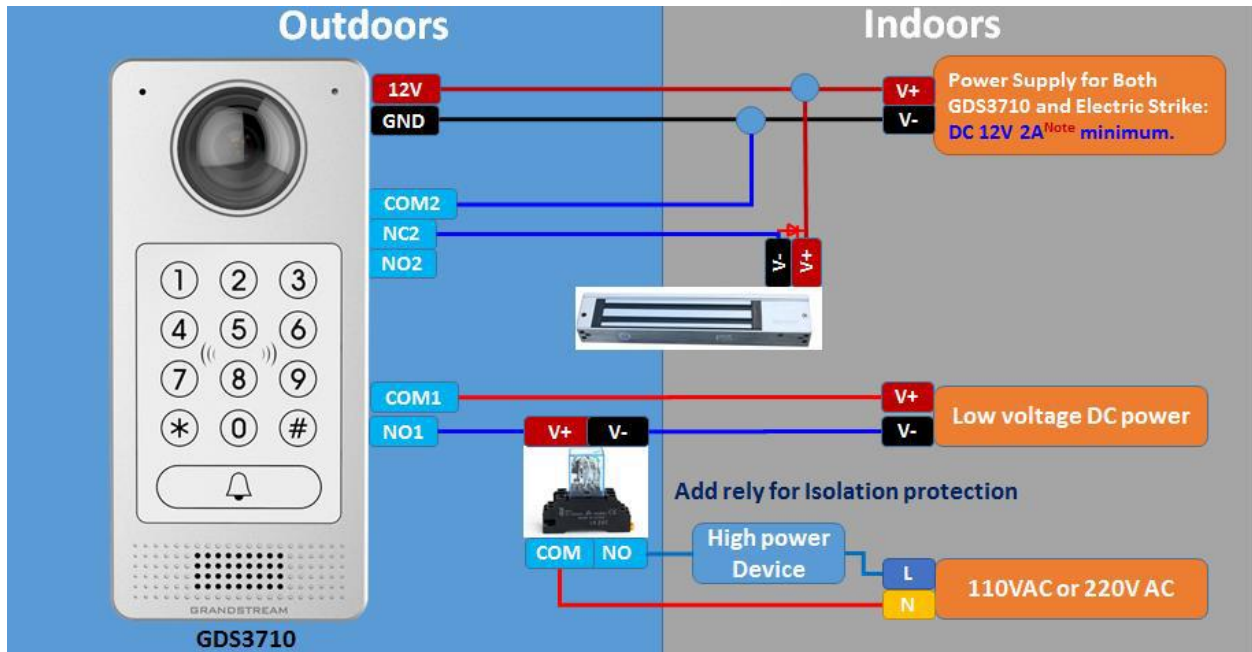


图 25: 良好的电击和大功率设备接线示例

Wiegand 模块接线示例

- Wiegand 设备的第三方电源输入示例

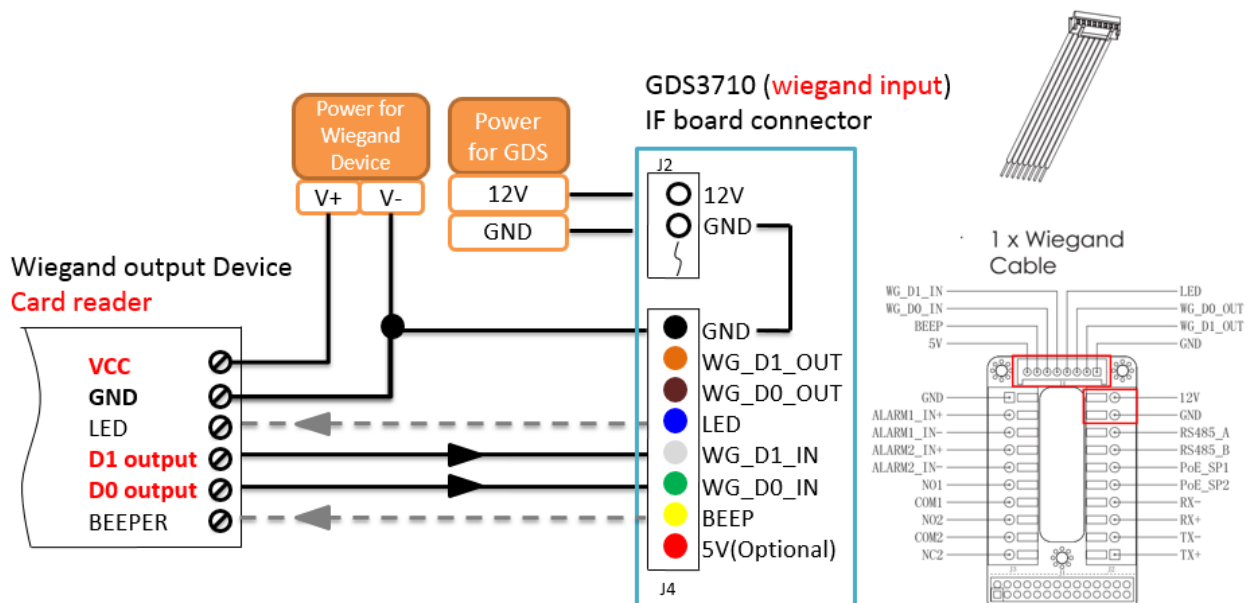


图 26: 良好的电击和大功率设备接线示例
确保连接 Wiegand 设备的 GND 和 GDS3710 Wiegand 端口。

对于 Wiegand 输入模式，LED 和 Beep 引脚需要 Wiegand 设备支持这些接口。这两个引脚在不连接时不会影响 Wiegand 总线。

- GDS3710 和 Wiegand Device 的电源输入示例

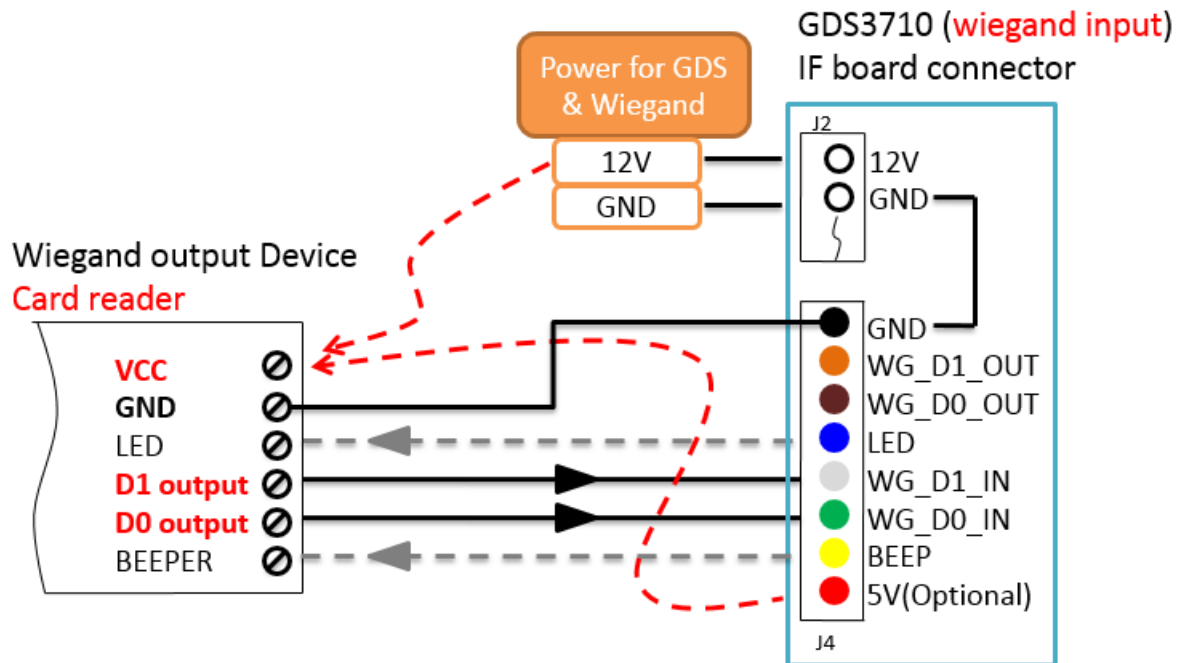


图 27: GDS3710 和 Wiegand Device 的电源输入示例

如果电源为 12VDC，Wiegand 设备可以共享 GDS3710 的相同电源。但是用户需要检查电源的最大功耗和最大容量。

如果 Wiegand 设备使用 5VDC，GDS3710 Wiegand 端口可以提供最大 500mA 的 5VDC 来加电 Wiegand 设备。

- 输出示例，配有 Wiegand 设备的第三方电源



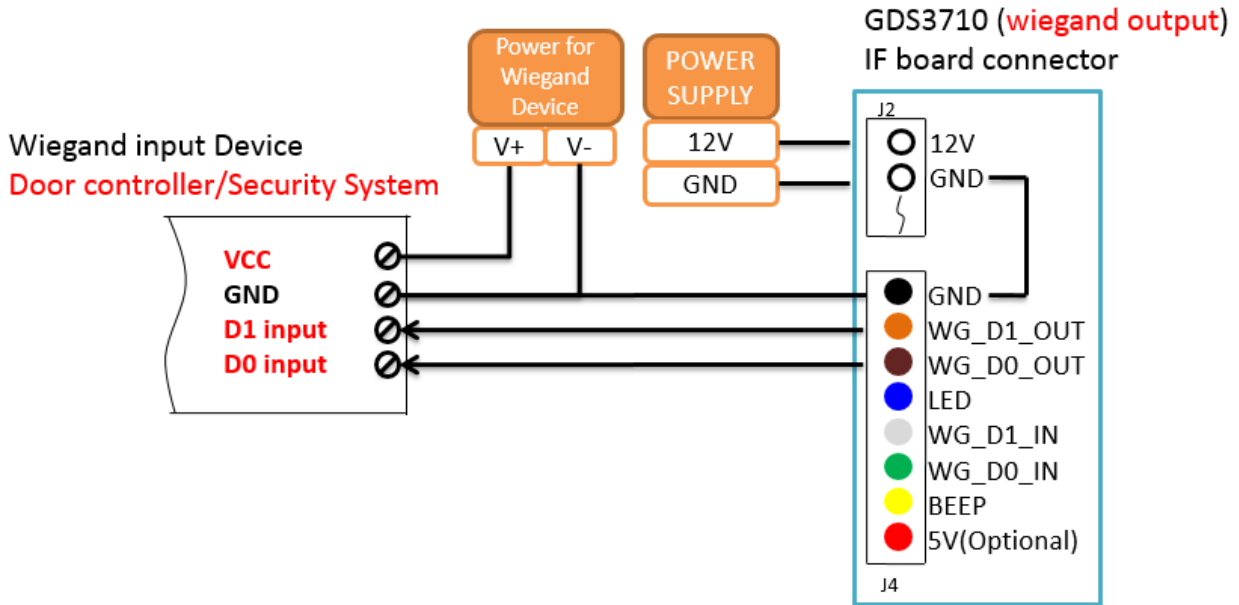


图 28:输出示例, 配有 Wiegand 设备的第三方电源

当 GDS3710 的 Wiegand 输出连接时, 它作为第三方 Wiegand 设备的信号接收器, 连接到门控制器。主要接线为 GND, D0 和 D1。因为通常是门控制器将消耗大电流和电力, 电源应分开。

Wiegand RFID 读卡器示例

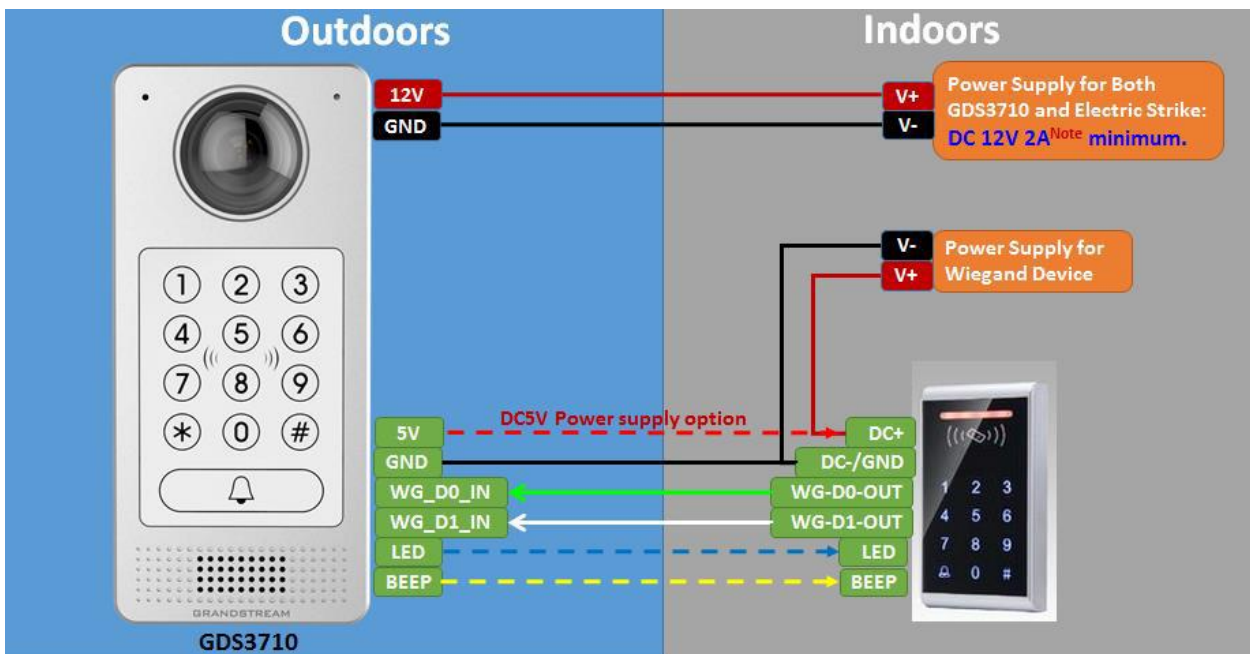


图 29:Wiegand RFID 读卡器示例



GDS3710 WEB 主页

一旦成功登录到 GDS3710，用户将看到以下页面。

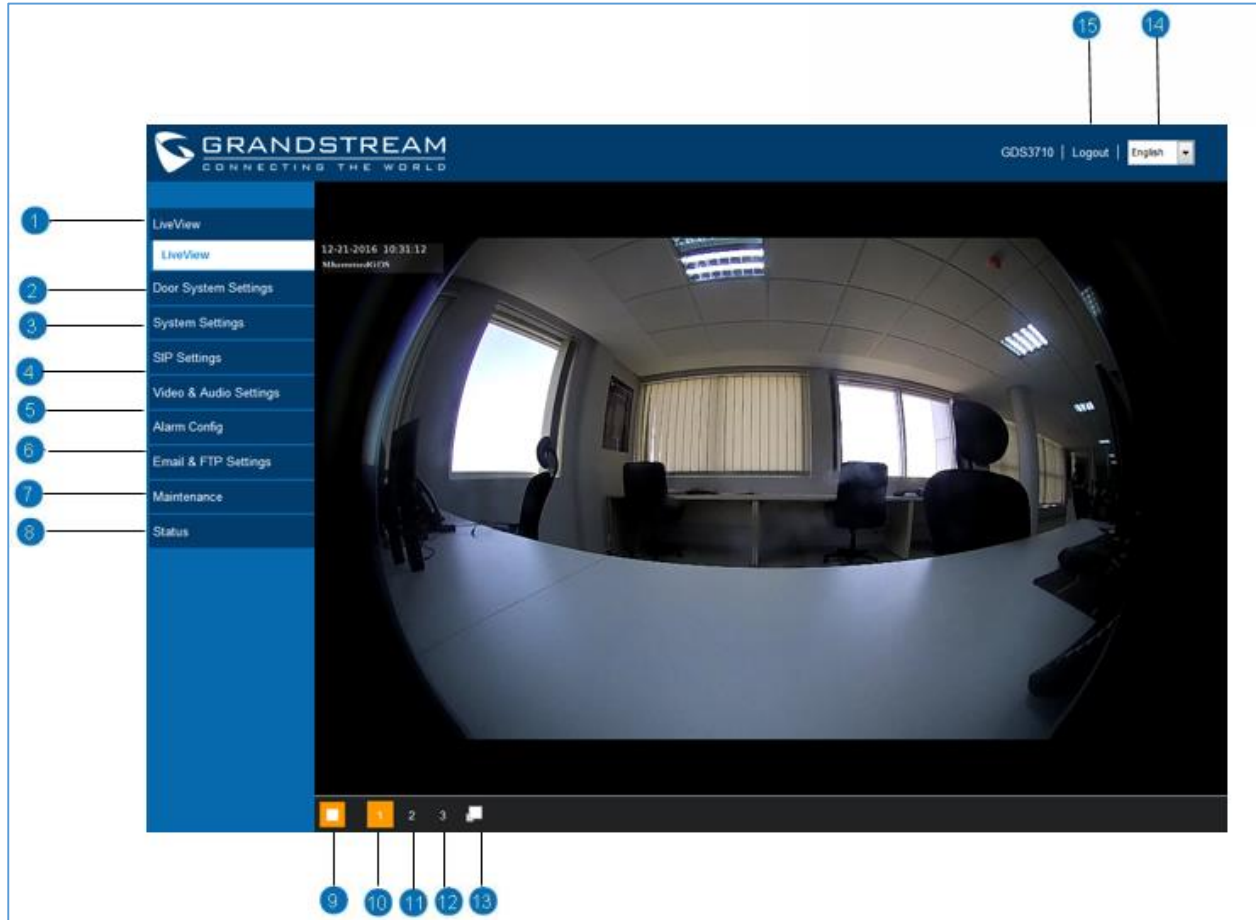


图 190: 主页

表 4: 主页描述

序号	选项	描述
1	实时预览	显示视频流
2	系统设置	点击进入“系统设置”界面
3	SIP 设置	点击进入“SIP 设置”界面
4	音视频设置	点击进入音视频设置页面
5	报警配置	点击进入报警配置页面
6	网络设置	点击进入网路设置页面
7	维护	点击进入维护页面
8	状态	点击进入状态页面



9	播放/停止	播放/停止视频流
10	视频流 1	播放主流
11	视频流 2	播放次流
12	视频流 3	播放第 3 个流
13	窗口大小	调整窗口大小。
14	登出	从 web 页面登出
15	语言	点击切换 web 页面语言

GDS3710 配置&语言页面

- 在浏览器上输入 GDS3710 的 IP 地址后，将弹出登录网页，允许用户配置 GDS3710 的相关参数。
- 单击“语言”下拉菜单时，将显示支持的语言，如下图所示。单击选择需要显示的语言。



图 31: 切换语言页面

注意: 当前固件仅支持英语（默认）和简体中。



GDS3710 设置

实时预览页面

此页面允许用户在安装运行相关插件后从浏览器查看 GDS3710 的实时视频。.



图 32: 实时预览页面

3 路视频流可选:

主视频流: 1920 * 1080 分辨率, 建议连续全高清录制 (如果与 GXV355X NVR 一起使用)。

辅助视频流: 640 * 480 分辨率, 推荐用于 SIP / VoIP 视频通话 (如果与 GXV3240 / GXV3275 一起使用)。

第三视频流: 320 * 240 分辨率, 推荐用于智能手机或平板电脑应用程序 (例如 IP 摄像机查看器)。

第三个流旁边的图标  允许用户在实际视频和调整大小的视频 (适用于窗口帧) 之间切换。.

门禁设置

此页面允许用户配置关于系统操作的参数, 例如门的输入 PIN 和管理用户的设置。.



基本设置


GRANDSTREAM
 CONNECTING THE WORLD

实时预览
 门禁设置
基本设置
 卡片管理
 系统设置
 SIP 设置
 音视频设置
 报警配置
 邮箱和 FTP 设置
 维护
 状态

门禁设置

开锁延迟响应时间(秒)

开锁保持时间(秒)

刷卡间隔时间(毫秒)

开锁自动抓拍图像

门铃模式

按门铃呼叫号码

远程开门密码

本地开门密码类型

本地开门密码

发卡状态设置

启用发卡状态

灯光设置

启用按键蓝色灯光

启用背光灯

按键声设置

按键声

韦根设置

启用韦根输入功能

启用韦根输出功能

保存

图 33: 门禁系统基本设置

表 5: 门禁设置

开锁延迟响应时间 (s)	电子锁的触发时间延迟 (默认值为 0 秒)。
开锁保持时间 (s)	锁定保持时间, 以秒为单位 (默认值为 5 秒)。



开锁自动抓拍图像	点击启用图像抓拍或快照
门铃模式	选择在按下门铃时要采取的操作，有三个选项可用： <ul style="list-style-type: none"> • 呼叫门铃号码: 当按下门铃时，将呼叫“当门铃被按下时所呼叫的号码” • 控制门铃输出 (数字输出 1): 当按下门铃时，输出 1 的电子锁打开。 • 以上两者: 选择后，呼叫门铃号码和控制门铃输出选项均启用。
按门铃呼叫号码	当按下门铃时呼叫，SIP 分机号码（SIP 服务器模式）或带有端口号的 IP 地址（对等模式）。
远程开门密码	PIN 码存储在 GDS3710 中，远程 SIP 电话需要输入并匹配此密码（密码在呼叫期间通过 DTMF 发送），以便 GDS3710 开门。
本地开门密码类型	两种选项可选，统一密码或个人密码。 <ul style="list-style-type: none"> • 统一密码: 此功能表示所有成员共享相同的密码以解锁门禁。用户需要从 GDS3710 键盘输入以下序列用于开门[*本地密码开门#]。 • 个人密码: 意味着每个成员都有一个私人密码，GDS 将记录每次解锁的用户。用户需要在 GDS3710 输入以下序列开门[*虚拟号码*私人密码#]。
本地开门密码	PIN 存储在 GDS3710 中，本地输入此 PIN 在 GDS3710 键盘上将开门。（此功能需要激活统一密码）
启用发卡状态	选中启用 RFID 卡发卡程序。当 RFID 卡扫入 GDS3710 时，会将卡信息添加到[卡片管理]中。
启用按键蓝色灯光	选中后，当按下 GDS3710 的按键时，将激活蓝色指示灯。
启用背光	选中时，点击 GDS3710 的按键背景灯将打开。
按键声	GDS3710 按键声。 默认 : 当选择此项时，按下 GDS3710 就是滴滴声音。 DTMF : 按下 GDS3710 键时将播放按键声。 静音 : 按下 GDS3710 的按键时没有声音
启用韦根输入	启用韦根输入。
启用韦根输出	启用韦根输出

注意: 远程 SIP 电话需要密码（仅限数字 0-9，以 # 键结束）匹配网页上的配置以打开门（通过 DTMF）。

GDS3710 支持 RFID 为多个用户开门，因此每个用户都有自己的密码。对于有 100 个用户或更多用户的环境，GDS3710 很难管理所有这些用户，并且需要一个单独的 PC 或服务器来进行这种管理和监控。

在具有超过 100 个用户的环境中，GDS3710 支持一个统一的本地密码，为所有用户打开门。

卡片管理

此页面允许用户添加有关 RFID 卡的信息，两个选项可以手动或自动添加 RFID 卡。



Card Management									
Add User		Reload Data		Delete Data		Import Data		Export Data	
No.	Username*	Virtual Number*	Cellphone	Enable	Detail	Edit			
1	Mhammed	418	0655443322	Yes	⌵	⌚	☐		
2	Paul	501	0655443366	Yes	⌵	⌚	☐		
3	John	203	0655443311	Yes	⌵	⌚	☐		
4	Mark	301	0655443300	Yes	⌵	⌚	☐		

图 34: 卡片管理

手动添加用户

点击添加用户 , 将会出现以下界面。

添加卡信息
✕

用户名*	<input type="text"/>
个人开门密码	<input type="password"/>
性别	<input type="text" value="男"/>
证件号码	<input type="text"/>
卡号*	<input type="text"/>
有效期	<input type="text" value="20991231"/>
虚拟号*	<input type="text"/>
SIP 号码*	<input type="text"/>
手机	<input type="text"/>
启用	<input type="checkbox"/>

注意: 密码为空时不能开门

保存
取消

图 35: 卡片信息

表 6: 卡片信息

用户名

设置用户名以标志用户



个人开门密码	设置指定的密码用于开门
性别	选择性别，男或女
证件号码	输入 ID 号（此号码由管理员设置，以便唯一地标识每个用户）。
卡号	输入 RFID 卡号（这是写在 RFID 卡上的号码。启用卡发状态时，将自动添加此字段）。
有效期	设置 RFID 卡的有效期
虚拟号	当直接从键盘拨号时，GDS 仅接受用于识别用户的虚拟号码，一旦输入虚拟号码，然后按 # 键，将拨打 SIP 号码。
SIP 号码	Sip 号码与虚拟号码映射，一旦拨打虚拟号码，GDS3710 将向 SIP 号码发送 INVITE。 注意： 如果输入 SIP 号码而不是虚拟号码，用户将只会听到哔声，不会发生任何事情。
手机	用户手机号。
启用	选择使用启用该 RFID 卡信息。



自动添加用户

如果选中[启用发卡状态]，GDS3710 键盘将开始闪烁，一旦 RFID 刷卡，存储在卡上的数据将被添加到 GDS3710 卡管理页面，用户仍然可以编辑通过修改一些字段自动添加的条目。

- 点击  显示详细信息。
- 点击  编辑卡片信息。
- 点击  删除卡片信息。

点击  刷新记录在 GDS3710 上的卡片信息。

用户可以通过点击  删除选定的卡片信息。

点击  或  以便导入或导出 GDS3710 中存储的用户信息。

用户可以使用       来浏览用户管理页面。

系统设置

此页面允许用户配置日期和时间，网络设置以及 GDS3710 的访问方法和访问 webGUI 的密码。



时间日期设置

此页面允许用户调整 GDS3710 的系统日期和时间。



时间日期	
系统当前时间	2017-02-27 07:17:59 同步PC
时区	GMT (都柏林, 里斯本, 伦敦, 雷克雅)
启用夏令时	<input type="checkbox"/>
开始时间	一月 第一个 星期日 00:00
结束时间	一月 第一个 星期日 00:00
启用 NTP	<input checked="" type="checkbox"/>
NTP 服务器	time.nist.gov
更新时间间隔(分)	1440

图 36: 日期时间页面

表 7: 日期时间

系统当前时间	显示系统的当前时间。
同步 PC	点击将当前时间和 PC 同步。
时区	从下拉菜单中选择时区
启用夏令时	选中以启用夏令时。
开始时间	选择夏令时开始时间。
结束时间	选择夏令时结束时间。
启用 NTP	选中该项启用 NTP 同步设备时间。
NTP 服务器	输入 NTP 服务器的主机名。
更新时间间隔	从 NTP 服务器检索更新的间隔 (以分钟为单位)。

网络设置

此页面允许用户为 GDS3710 设置静态 IP 地址或是获取 DHCP 地址。



实时预览

门禁设置

系统设置

时间日期

网络设置

访问设置

用户管理

SIP 设置

音视频设置

报警配置

基础设置

IP 地址配置

IP 地址类型 DHCP 静态IP

IP 地址

子网掩码

网关

DNS 配置

DNS 地址类型 动态 DNS 静态 DNS

DNS 服务器 1

DNS 服务器 2

图 37: 网络设置页面

表 8: 网络设置

IP 地址类型	悬着 DHCP 或静态 IP（建议使用静态 IP）。
IP 地址	输入静态 IP 地址。
子网掩码	输入子网掩码。
网关	输入网关 IP 地址。
DNS 地址类型	选择 DNS 类型：动态 DNS 或静态 DNS。
DNS 服务器 1	输入 DNS 服务器 1 的 IP 地址。
DNS 服务器 2	输入 DNS 服务器 2 的 IP 地址。

注意：

- 如果GDS3710位于配置了远程访问带端口转发的SOHO（小型办公室家庭办公）路由器之后，则必须使用静态IP，以避免在路由器重新启动后更改IP地址。
- 建议TCP端口超过5000以用于端口转发的HTTP以进行远程访问，因为某些ISP会阻止端口80的入站流量。例如，将默认HTTP端口从80更改为8088，以确保TCP端口不会被阻。
- 除HTTP端口外，还需要通过端口转发配置RTSP端口，以便远程方可以查看视频流。
- 如果默认TCP端口80更改为端口“A”，则RTSP端口应为“2000 + A”（从默认TCP 554更改）。对于路由器中的端口转发，应配置TCP端口“A”和“2000 + A”。例如，将HTTP端口更改为8088，RTSP端口应为10088，应将TCP端口8088和10088配置为端口转发，以便GDS3710远程访问：门户为8088，视频流为10088。

访问设置

此页用于配置 GDS3710 网页访问参数。



实时预览

门禁设置

系统设置

时间日期

网络设置

访问设置

用户管理

SIP 设置

音视频设置

访问设置

Web访问模式	HTTP ▼
Web端口	80
RTSP端口	554
用户登录超时时间(分钟)	60
连续登陆错误最大次数	5
登陆错误锁定时间(分钟)	5
启用UPnP搜索	<input checked="" type="checkbox"/>
启用SSH	<input checked="" type="checkbox"/>
SSH 端口	22

图 38:访问设置页面

表 9: 访问设置

Web 访问模式	选择通过 HTTP/HTTPS 方式 WebGUI。
Web 端口	TCP Web 访问端口，默认为 443。
RTSP 端口	RTSP 媒体流端口，默认的 TCP 端口为 554。
用户登录超时时间	如果在此时间内未执行任何操作，GDS3710 将从 Web GUI 注销，范围在 3 到 60 之间。
连续登陆错误最大次数	指定允许的登录次数错误限制，如果失败的登录尝试超过此值，GDS3710 webGUI 将锁定在登录错误锁定时间中所指定的时间。
登录错误锁定时间 (m)	指定在允许新的登录尝试之前 GDS3710 被锁定多长时间。
禁用 Telnet (1.0.1.19 版本)	选择启用/禁用 Telnet 访问。出于安全原因，默认设置为禁用。(1.0.1.19 版本后版本无此功能)
启用 SSH (1.0.1.19 版本后)	选择启用/禁用 SSH 访问。出于安全原因，默认设置为禁用。
启用 UPnP 搜索	用于本地发现的 UPnP (或 mDNS) 功能，默认为启用。

用户管理

此页面允许用户为管理员配置密码。由于这是一款安全产品，所以使用仅限于管理员。





图 39: 用户管理页面

表 10: 用户管理

旧密码	输入原有密码
新密码	在此处输入新密码
确认新密码	重新输入新密码用于确认

SIP 设置

SIP 基本设置

基本设置允许用户创建 SIP 账号。



图 40: SIP 基本设置页面



表 11: SIP 基本设置

SIP 注册状态	SIP 注册状态，显示“ 在线 ”或“ 离线 ”。
账号名称	设置用于标识 SIP 帐户的名称。
SIP 服务器	设置由 VoIP 服务器供应商或本地 IPPBX 提供的 SIP 服务器的 FQDN 或 IP 地址。
代理服务器	设置代理服务器的 FQDN 或 IP 地址
SIP 用户 ID	设置 SIP 用户名或电话号码。
认证用户 ID	设置 SIP 代理使用的鉴权 ID。
TEL URI	从下拉菜单中选择“user=phone”或“禁用”。
密码	设置 SIP 代理的密码。

SIP 高级设置

高级设置允许为相关操作配置更复杂的 SIP 相关参数。


图 41: SIP 高级设置页面


表 12: SIP 高级设置

STUN 服务器	输入 STUN 服务器 FQDN 或 IP。如果设备在非对称路由器后面，STUN 服务器可以帮助渗透和解决 NAT 问题。
注册有效期	设置注册超时时间，默认为 60 分钟。
本地 SIP 端口	设置本地 SIP 端口，默认为 5060。
本地 RTP 端口	设置本地 RTP 媒体端口，默认为 5004。
主动挂断计时	自动断开 SIP 呼叫的计时器（以秒为单位），默认值为 300。
SIP 传输方式	选择 SIP 传输协议，默认使用 UDP。
码流	选择要用于 SIP 呼叫的流。默认第二流，考虑带宽利用率，强烈推荐第二或第三流。
SIP TLS 认证	复制/粘贴 TLS 证书以进行加密。
SIP TLS 私钥	在这里输入私钥用于 TLS 安全保护。
SIP TLS 私钥密码	SIP TLS 私钥的密码..
启用穿透心跳	检查以帮助 NAT 解析，发送活动数据包。
启用 IP 直接呼叫	选中以接受无需 SIP 服务器的 LAN 中的对等 IP 呼叫。
SIP 服务器兼容模式	选中以启用更多代理与带宽成本，SIP 呼叫将发送音频和视频，无论是什么。
重启时注销	如果选中并且 SIP 服务器支持它，重新启动 GDS3710 将使用此 SIP 帐户取消绑定所有注册的终端。

白名单

此页面允许用户配置白名单，即允许呼叫 GDS3710 的电话号码或分机列表。（当有设置在白名单上的电话呼入时，呼叫将自动应答）。



编号	电话号码	
1	7003	<input type="checkbox"/>
2	7004	<input type="checkbox"/>
3	172.16.0.218:5060	<input type="checkbox"/>

图 42:白名单页面
表 13:白名单

启用白名单列表	点击启用白名单功能。
增加	点击添加电话号码。
删除	点击删除白名单列表张选中的号码。



音视频设置

该页面允许用户配置音视频相关选项。

视频设置

实时预览	视频设置
门禁设置	OSD设置
系统设置	CMOS设置
SIP设置	音频设置
音视频设置	报警配置
视频设置	邮箱和FTP设置
OSD设置	维护
CMOS设置	状态
音频设置	
报警配置	
邮箱和FTP设置	
维护	
状态	

视频设置	
码流 1	
视频编码	H264
Profile	Main Profile
分辨率	1920*1080(16:9)
码率 (kbps)	4096
最高帧速率(fps)	30
码率控制	定码率
图像质量	标准
I帧间隔	80
码流 2	
视频编码	H264
Profile	Main Profile
分辨率	1280*720(16:9)
码率 (kbps)	512
最高帧速率(fps)	25
码率控制	定码率
图像质量	标准
I帧间隔	80
码流 3	
视频编码	H264
Profile	Main Profile
分辨率	320*240(4:3)
码率 (kbps)	256
最高帧速率(fps)	30
码率控制	定码率
图像质量	标准
I帧间隔	80

保存

图 43: 视频设置页面



表 14: 视频设置

视频编码(码流 1)	支持 H.264 和 MJPEG，推荐使用 H.264。
Profile	H.264 增益类型，可以从下拉菜单中选择 Baseline, Main Profile 和 High Profile，默认为“Main Profile”。
分辨率	视频图像中使用的分辨率（1080p 或 720p）。
码率(kbps)	视频码率或带宽。
最高帧速率(fps)	使用的最大帧速率（若使用更高帧率，则有更多数据）。
码率控制	恒定比特率或可变比特率。
图像质量	使用可变比特率时使用的图像质量。
I 帧间隔	I 帧间隔(建议为帧率的 2-3 倍)。
视频编码(码流 1)	支持 H.264 和 MJPEG，推荐使用 H.264。
Profile	H.264 增益类型，可以从下拉菜单中选择 Baseline, Main Profile 和 High Profile，默认为“Main Profile”。
分辨率	视频图像中使用的分辨率（480p 或 272p）。
码率(kbps)	视频码率或带宽。
最高帧速率(fps)	使用的最大帧速率（若使用更高帧率，则有更多数据）。
码率控制	恒定比特率或可变比特率。
图像质量	使用可变比特率时使用的图像质量。
I 帧间隔	I 帧间隔(建议为帧率的 2-3 倍)。
视频编码(码流 1)	支持 H.264 和 MJPEG，推荐使用 H.264。
Profile	H.264 增益类型，可以从下拉菜单中选择 Baseline, Main Profile 和 High Profile，默认为“Main Profile”。
分辨率	视频图像中使用的分辨率（240p）。
码率(kbps)	视频码率或带宽。
最高帧速率(fps)	使用的最大帧速率（若使用更高帧率，则有更多数据）。
码率控制	恒定比特率或可变比特率。
图像质量	使用可变比特率时使用的图像质量。
I 帧间隔	I 帧间隔(建议为帧率的 2-3 倍)。

注意:

- 如果GDS3710需要通过互联网查看，建议使用H.264。
- 关于H.264的Baseline, Main Profile和High Profile的定义，请参阅：
 - [H.264 Profiles](#)
- 如果选择MJPEG，请将帧速率降低到最小值，以节省带宽并获得更好的图像。
- 潮流 GDS3710提供三个视频流，用户可以灵活使用它们。 例如，高分辨率流用于本地录制，辅流用于SIP视频电话呼，第三路视频流用于远程智能手机监控应用，视频流应用取决于应用场景。
- 在安装前使用以下链接计算带宽和存储：



<http://www.grandstream.com/support/tools/bandwidth-storage-calc>

OSD 设置

OSD 设置（屏幕显示）允许用户在视频画面上显示时戳和文本。



图 44: OSD 设置页面

表 15: OSD 设置

显示时间	选中后，视频图像内将显示时间。
显示文本	选中时，视频图像上将显示“OSD 文本”上输入的文本。
OSD 日期格式	OSD 日期格式，根据用户偏好选择。
OSD 时间格式	OSD 时间格式，根据用户偏好选择。
OSD 文本	输入文本（以标识 GDS3710），它将显示在屏幕上
OSD 日期/时间位置	在屏幕上显示日期/时间位置。
OSD 文本位置	在屏幕上显示文本位置。

CMOS 设置

此页面允许用户配置 CMOS 参数用于不同场景。





图 45: CMOS 设置页面

表 16: CMOS 设置

模式	向下拉以选择“普通，低光照，宽动态 WDR”用于不同的光照条件。默认“普通”。
LDC	默认为“关闭”。当“打开”时，显示将采取正常形状，但将丢失位于原始视图角落的一些细节。
电源频率	选择电源频率，50Hz 或 60Hz。

音频设置

该页面允许用户进行音频设置。



图 46: 音频设置页面



表 17: 音频设置

音频编码	支持 PCMU, PCMA, G.722
输出音量	滑动以调整连接的扬声器音量。

报警配置

该页面允许用户设置报警日程和报警联动配置。

报警事件

该页面允许用户配置在报警日程中设置的时间表内触发指定的事件。

实时预览

门禁设置

系统设置

SIP 设置

音视频设置

报警配置

报警事件配置

报警日程配置

报警联动配置

报警电话列表

邮箱和 FTP 设置

维护

状态

报警事件配置

移动侦测

启用移动侦测报警 编辑区域

灵敏度

选择报警日程 全天 ▼

选择报警联动方案 profile1 ▼

数字输入

数字输入 1 禁用 ▼

选择报警日程 1 全天 ▼

选择报警联动方案 1 profile1 ▼

数字输入 2 禁用 ▼

选择报警日程 2 全天 ▼

选择报警联动方案 2 profile1 ▼

数字输出

报警输出持续时间(秒) 5 ▼

报警配置

启用扶持密码

启用防拆报警

启用键盘多次输入错误报警

选择报警联动方案 profile1 ▼

保存

图 47: 报警事件页面



报警可以通过移动侦测或 GDS3710 输入触发。

- **移动侦测**

用户可以选择编辑区域，使用移动侦测触发报警。

报警事件配置

移动侦测

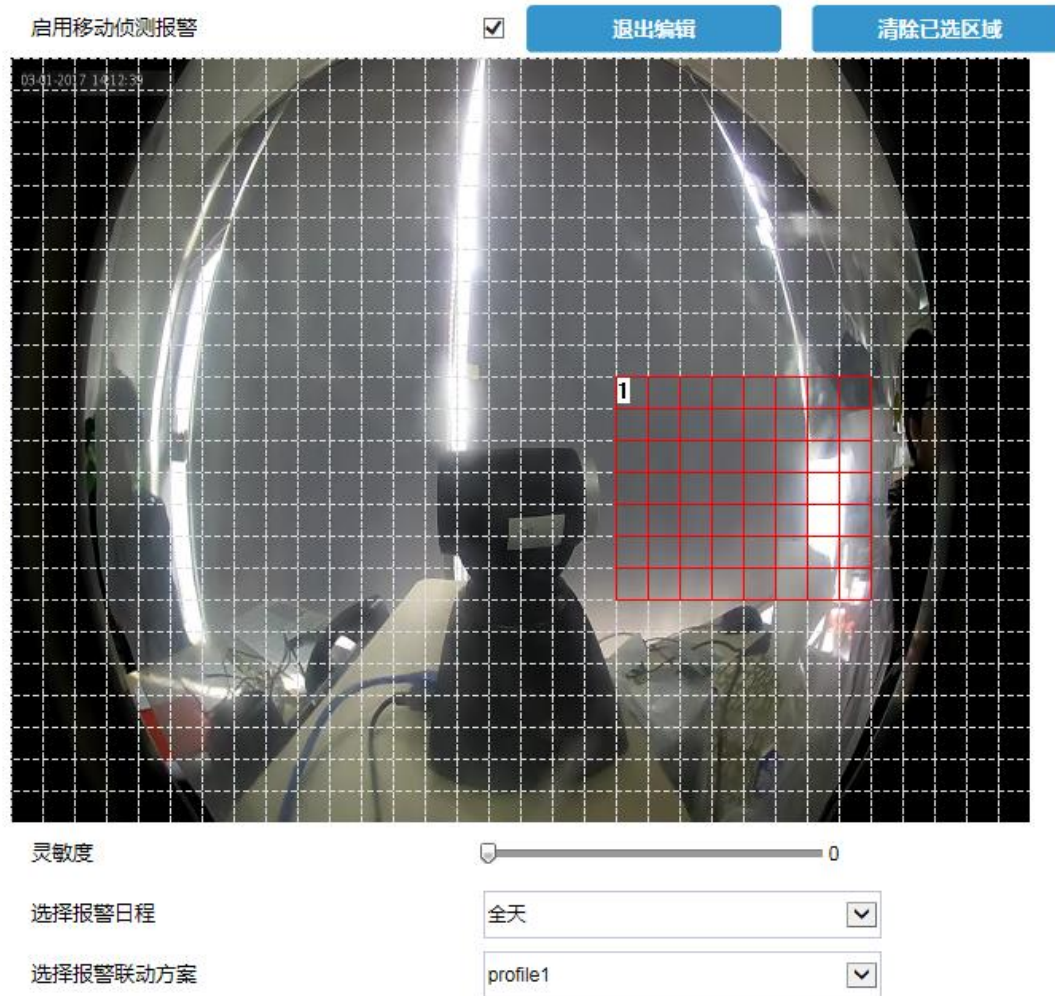


图 48: 编辑区域

表 18: 移动侦测

启用移动侦测报警	单击复选框以启用移动侦测报警。
编辑区域	单击进入“区域配置”菜单。
退出编辑	点击退出编辑区域菜单。
清除已选区域	在屏幕上选择一个区域，然后单击清除以删除该区域。
灵敏度	区域灵敏度（值在 0-100% 之间）。



选择报警日程	选择报警日程。
选择报警联动方案	选择报警联动的方案。

- 数字输入



图 49: 数字输入

表 19: 数字输入

数字输入 1	选择输入方式（报警输入或开门）
选择报警日程 1	选择预定义时间
选择报警联动方案 1	选择预定义报警联动方案
数字输入 2	选择输入方式（报警输入或开门）
选择报警日程 2	选择预定义时间
选择报警联动方案 2	选择预定义报警联动方案

报警输出持续时间(s) 指定报警输出的时间长度。

表 20: 报警配置

启用挟持密码	启用/禁用挟持密码模式。
设置密码	设置密码
选择报警联动方案	选择在 GDS3710 键盘上输入挟持密码时要执行的报警操作。 注意: 任何声音报警将不会在该模式下触发。
启用防拆报警	当激活此模式时, GDS3710 将保持报警, 直到报警被关闭。
选择报警联动方案	选择为防拆报警模式采用的报警类型。
启用键盘多次输入错误报警	启用/禁用输入错误报警, GDS3710 将在 5 错误输入后采用的报警操作。
选择报警联动方案	选择 5 次输入错误后的报警方案。



注意:

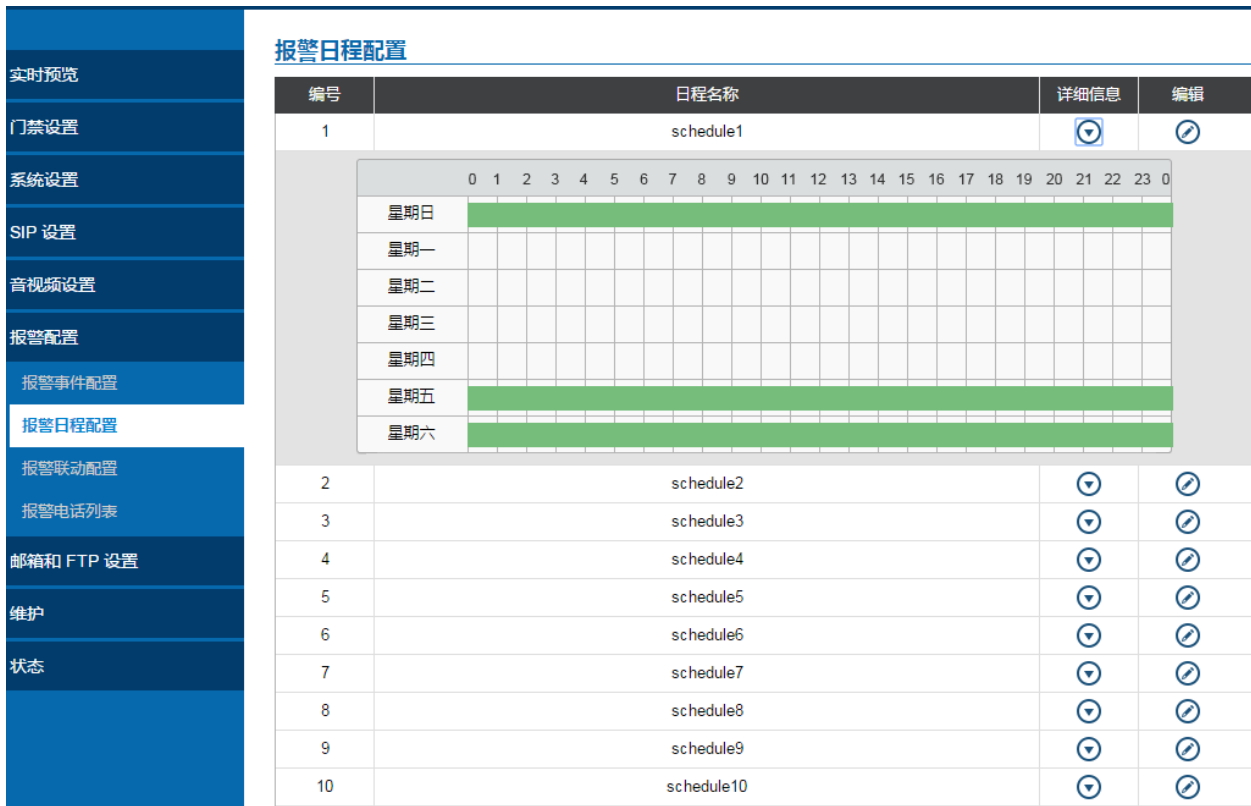
挟持密码可用于危急情况，例如绑架或紧急情况，用户需要输入以下序列以触发挟持报警：

“* 挟持密码#”。

防盗报警是从硬件级别反黑客。当选中此选项时，如果 GDS3710 从安装板中删除，它将执行配置的报警操作。在 GDS3710 上有一个嵌入式机制，允许它检测何时被删除。


报警日程

此页面指定报警日程的配置。在报警采取相关动作之前，必须先设定好日程。



编号	日程名称	详细信息	编辑																																																																																																																																																																																																													
1	schedule1																																																																																																																																																																																																															
<table border="1"> <thead> <tr> <th></th> <th>0</th><th>1</th><th>2</th><th>3</th><th>4</th><th>5</th><th>6</th><th>7</th><th>8</th><th>9</th><th>10</th><th>11</th><th>12</th><th>13</th><th>14</th><th>15</th><th>16</th><th>17</th><th>18</th><th>19</th><th>20</th><th>21</th><th>22</th><th>23</th><th>0</th> </tr> </thead> <tbody> <tr> <td>星期日</td> <td colspan="24" style="background-color: #90EE90;"></td> </tr> <tr> <td>星期一</td> <td></td><td></td><td></td><td></td><td></td><td></td><td></td><td></td><td></td><td></td><td></td><td></td><td></td><td></td><td></td><td></td><td></td><td></td><td></td><td></td><td></td><td></td><td></td><td></td><td></td> </tr> <tr> <td>星期二</td> <td></td><td></td><td></td><td></td><td></td><td></td><td></td><td></td><td></td><td></td><td></td><td></td><td></td><td></td><td></td><td></td><td></td><td></td><td></td><td></td><td></td><td></td><td></td><td></td><td></td> </tr> <tr> <td>星期三</td> <td></td><td></td><td></td><td></td><td></td><td></td><td></td><td></td><td></td><td></td><td></td><td></td><td></td><td></td><td></td><td></td><td></td><td></td><td></td><td></td><td></td><td></td><td></td><td></td><td></td> </tr> <tr> <td>星期四</td> <td></td><td></td><td></td><td></td><td></td><td></td><td></td><td></td><td></td><td></td><td></td><td></td><td></td><td></td><td></td><td></td><td></td><td></td><td></td><td></td><td></td><td></td><td></td><td></td><td></td> </tr> <tr> <td>星期五</td> <td colspan="24" style="background-color: #90EE90;"></td> </tr> <tr> <td>星期六</td> <td colspan="24" style="background-color: #90EE90;"></td> </tr> </tbody> </table>					0	1	2	3	4	5	6	7	8	9	10	11	12	13	14	15	16	17	18	19	20	21	22	23	0	星期日																									星期一																										星期二																										星期三																										星期四																										星期五																									星期六																								
	0	1	2	3	4	5	6	7	8	9	10	11	12	13	14	15	16	17	18	19	20	21	22	23	0																																																																																																																																																																																							
星期日																																																																																																																																																																																																																
星期一																																																																																																																																																																																																																
星期二																																																																																																																																																																																																																
星期三																																																																																																																																																																																																																
星期四																																																																																																																																																																																																																
星期五																																																																																																																																																																																																																
星期六																																																																																																																																																																																																																
2	schedule2																																																																																																																																																																																																															
3	schedule3																																																																																																																																																																																																															
4	schedule4																																																																																																																																																																																																															
5	schedule5																																																																																																																																																																																																															
6	schedule6																																																																																																																																																																																																															
7	schedule7																																																																																																																																																																																																															
8	schedule8																																																																																																																																																																																																															
9	schedule9																																																																																																																																																																																																															
10	schedule10																																																																																																																																																																																																															

图 50: 报警日程

有 10 个时间表允许配置，时间段由用户指定。用户可以通过单击  按钮编辑报警日程。报警日程采用

24 小时跨度 00:00~23:59。

用户可以在日程安排编程期间将配置复制到不同的日期。



修改日程
✕

日程名称	<input style="width: 90%;" type="text" value="schedule1"/>
星期日	时段1 <input style="width: 30px;" type="text" value="00"/> : <input style="width: 30px;" type="text" value="00"/> - <input style="width: 30px;" type="text" value="23"/> : <input style="width: 30px;" type="text" value="59"/>
星期一	时段2 <input style="width: 30px;" type="text" value="00"/> : <input style="width: 30px;" type="text" value="00"/> - <input style="width: 30px;" type="text" value="00"/> : <input style="width: 30px;" type="text" value="00"/>
星期二	时段3 <input style="width: 30px;" type="text" value="00"/> : <input style="width: 30px;" type="text" value="00"/> - <input style="width: 30px;" type="text" value="00"/> : <input style="width: 30px;" type="text" value="00"/>
星期三	时段4 <input style="width: 30px;" type="text" value="00"/> : <input style="width: 30px;" type="text" value="00"/> - <input style="width: 30px;" type="text" value="00"/> : <input style="width: 30px;" type="text" value="00"/>
星期四	时段5 <input style="width: 30px;" type="text" value="00"/> : <input style="width: 30px;" type="text" value="00"/> - <input style="width: 30px;" type="text" value="00"/> : <input style="width: 30px;" type="text" value="00"/>
星期五	时段6 <input style="width: 30px;" type="text" value="00"/> : <input style="width: 30px;" type="text" value="00"/> - <input style="width: 30px;" type="text" value="00"/> : <input style="width: 30px;" type="text" value="00"/>
星期六	时段7 <input style="width: 30px;" type="text" value="00"/> : <input style="width: 30px;" type="text" value="00"/> - <input style="width: 30px;" type="text" value="00"/> : <input style="width: 30px;" type="text" value="00"/>
	时段8 <input style="width: 30px;" type="text" value="00"/> : <input style="width: 30px;" type="text" value="00"/> - <input style="width: 30px;" type="text" value="00"/> : <input style="width: 30px;" type="text" value="00"/>

复制 星期日 星期一 星期二 星期三 星期四 星期五 星期六 全选

保存

取消

图 51: 修改日程


报警联动

此页面指定报警操作使用的联动方案的配置。在报警操作生效之前需要配置联动方案。



报警联动配置			
编号	报警联动名称	详细信息	编辑
1	profile1	<div style="display: flex; justify-content: space-between;"> <div style="width: 45%;"> <ul style="list-style-type: none"> <input checked="" type="checkbox"/> 上传中心 <input checked="" type="checkbox"/> SIP电话提醒 <input checked="" type="checkbox"/> 邮件联动 </div> <div style="width: 45%;"> <ul style="list-style-type: none"> <input checked="" type="checkbox"/> 声音报警 <input checked="" type="checkbox"/> 联动报警输出 <input checked="" type="checkbox"/> 上传图片 </div> </div>	
2	profile2		
3	profile3		
4	profile4		
5	profile5		
6	profile6		
7	profile7		
8	profile8		
9	profile9		
10	profile10		

图 52:报警联动

用户可以通过点击  按钮编辑联动方案，以下是编辑窗口。

修改报警联动方案 ✕

报警联动名称

- 上传中心
- SIP电话提醒
- 邮件联动

- 声音报警
- 联动报警输出
- 上传图片

保存

取消

图 53: 编辑联动方案

表 21:报警联动

上传中心	选中后，报警视频将上传到报警中心。
SIP 电话提醒	如果配置了 SIP 服务器或对等 IP 设备，请选中此项以允许事件触发时，GDS3710 SIP 呼叫至预先配置的号码。
邮件联动	选中后，当事件触发时，将发送电子邮件到预配置的电子帐户。



声音报警	选择的报警将从 GDS3710 内置扬声器播放。
联动报警输出	如果选中此选项，则报警将发送到报警输出接口。
上传图片	选中后，将触发事件时刻的快照将上传到 FTP 服务器。

报警电话列表

此页面允许用户配置报警电话列表，当 GDS3710 触发事件（例如：门铃按下）时，呼叫配置的电话号码或分机。



编号	电话号码	<input type="checkbox"/>
1	7004	<input type="checkbox"/>
2	7003	<input type="checkbox"/>

图 54:报警电话列表

表 22:报警电话列表

增加	将新电话号码添加到报警列表。
删除	从电话报警列表中删除号码。

一旦事件被触发（移动侦测，门铃按下等），GDS3710 将呼叫第一个号码，一旦超时并且没有从第一个号码返回应答，GDS3710 将尝试列表上的下一个号码，如此往复。一旦远程电话应答呼叫，将播放一个警报通知用户事件被触发。

邮箱和 FTP 设置

此页包含邮箱和 FTP 设置。

邮箱设置

此页面允许用户配置电子邮件客户端以在警报触发时发送电子邮件。





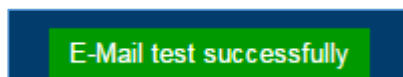
图 55: 邮件服务页面

表 23: 邮件服务

邮件服务器	输入邮件服务器的 IP 或域名。
邮件服务器端口	邮件服务器的端口
发件地址	报警电子邮件发送的电子邮件地址，通常为客户端电子邮件 ID。
发送邮件用户名	邮件中使用用户名或账号名。
发送邮件密码	发件人的电子邮件帐户密码。
密码找回收件箱	当需要密码忘记和重置时使用的电子邮件地址。
报警收件箱 1	要接收报警电子邮件的首选电子邮件地址。
报警收件箱 2	要接收报警电子邮件的次选电子邮件地址。
SSL	检查电子邮件服务器是否需要 SSL。

注意:

- 单击“保存”以保存电子邮件配置信息。
- 配置后单击“电子邮件测试”，如果设置正确，将发送测试电子邮件，首页上的“电子邮件测试成功”消息将显示如下。



FTP 和存储中心

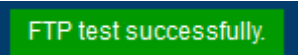
此页面允许用户配置 FTP 设置以上传捕获图像。

表 24: FTP

存储服务类型	选择是否上传图片到 GDSManager 或上传到 FTP 服务器。
中心存储服务器地址	输入 FTP 服务器的 IP 地址。
中心存储服务器端口	输入 FTP 服务器的端口。
中心存储服务器用户名	输入 FTP 服务器的用户名。
中心存储服务器密码	输入 FTP 服务器的密码。
FTP 存储路径	选择存储路径。



图 56: 图片保存设置

注意: 如果与 FTP 服务器的连接成功, 包含成功消息的“.txt”文件将上传到 FTP 服务器。 并且以下消息将在 WebGUI 上弹出 。

维护

此页面显示 GDS3710 维护参数。

升级

此页面包含 GDS3710 升级配置参数。



实时预览

门禁设置

系统设置

SIP 设置

音视频设置

报警配置

邮箱和 FTP 设置

维护

升级

重启 & 重置

系统日志

数据维护

状态

升级

升级方式	<input type="text" value="HTTP"/>
固件服务器路径	<input type="text" value="fm.grandstream.com/gs"/>
配置服务器路径	<input type="text" value="fm.grandstream.com/gs"/>
XML配置文件密码	<input type="text"/>
自动升级检测周期(分)	<input type="text" value="10080"/>
启用DHCP Option 66服务器设置	<input type="checkbox"/>
零配置	<input type="checkbox"/>
自动升级	<input checked="" type="checkbox"/>

图 57: 升级页面

表 25:升级

升级方式	选择升级方式(TFTP, HTTP, HTTPS).
固件服务器路径	设置升级服务器的 FQDN 或 IP 地址。
配置服务器路径	设置配置服务器的 FQDN 或 IP 地址。
XML 配置文件密码	设置配置文件密码
自动升级检测周期 (分)	设置升级检测周期
DHCP Option 66 服务器设置	选中以激活 DHCP 选项 66 以覆盖升级/配置服务器。
零配置	选中以激活零配置。
自动升级	选择是否自动升级。

重启&重置

此页面允许用户重启和重置 GDS3710。





图 58: 重启&重置页面

表 26: 重启 & 重置

重启	点击后，GDS3710 将重启（软件重启）。
重置	重置功能有两个选项。
清除所有数据	所有数据将被重置，GDS3710 将被设置为出厂默认值。
清除除网络外的所有数据	除网络数据（如 IP 地址）外，所有数据都将被删除。
清除卡片信息以外的所有数据	除卡信息外，所有数据将被删除。
清除除网络和卡片信息外的所有数据	除网络数据和卡片信息外，所有数据都将被删除。

系统日志

此页面允许用户配置 SYSLOG 以收集信息，以帮助解决 GDS3710 的问题。



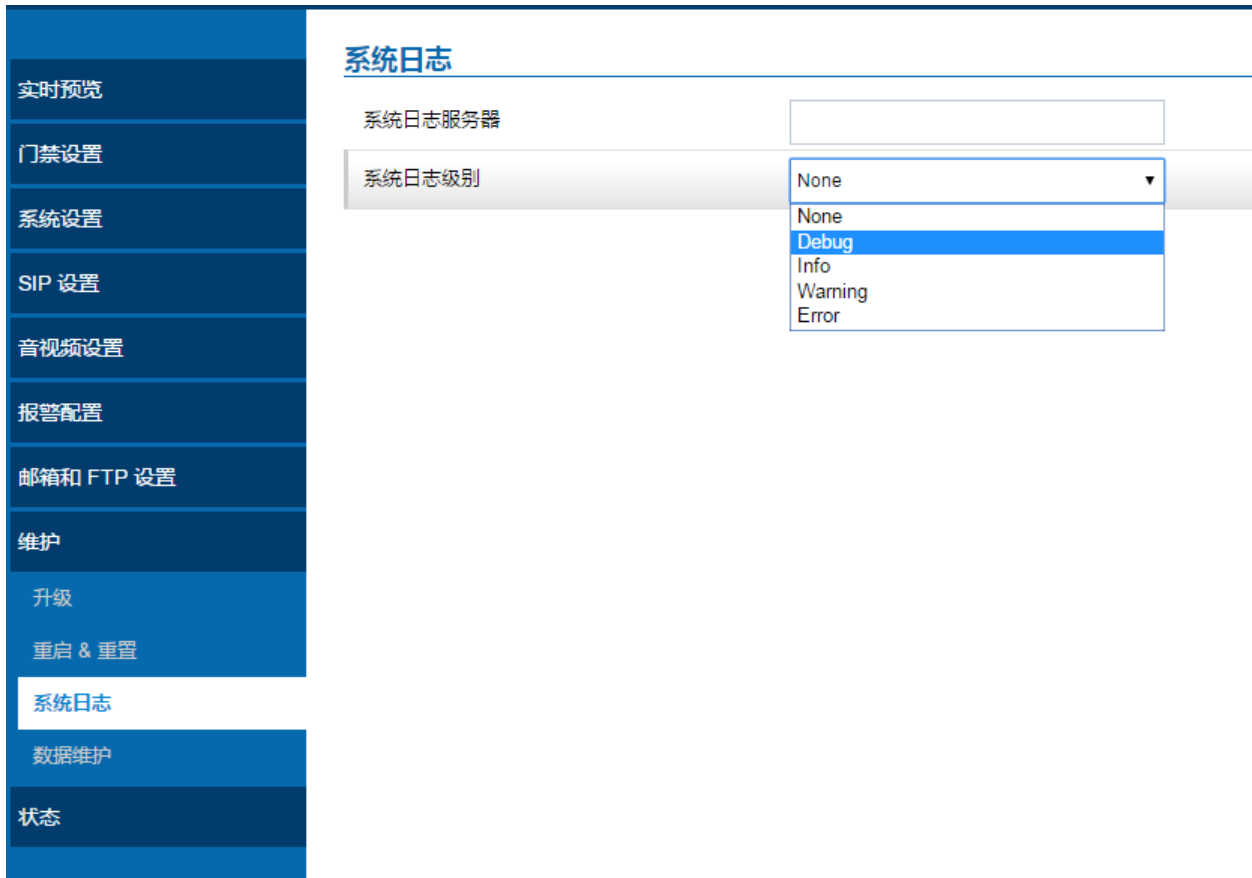


图 59: 系统日志页面

注意:

- 5 个调试级别可用，None, Debug, Info, Warning, Error.
- 一旦 Syslog 服务器和级别输入，按“保存”，然后重新启动 GDS3710 以应用设置。


数据维护

此页面允许用户保存 GDS3710 配置文件。





图 60: 数据维护页面

点击  将 GDS3710 配置文件保存到指定文件目录下。

状态

本页面显示 GDS3710 系统和网络信息。

系统状态

此页面显示产品型号，硬件版本，固件等信息。



实时预览	<h3 style="color: #0056b3;">系统状态</h3> <hr/> <table border="0"> <tr> <td>产品型号</td> <td>GDS3710</td> </tr> <tr> <td>硬件版本</td> <td>V1.3B</td> </tr> <tr> <td>P/N编号</td> <td>9650001413B</td> </tr> <tr> <td>Kernel 版本</td> <td>1.0.1.11</td> </tr> <tr> <td>RootFS 版本</td> <td>1.0.1.11</td> </tr> <tr> <td>Prog 版本</td> <td>1.0.1.11</td> </tr> <tr> <td>运行时长</td> <td>5 hours 34 minutes</td> </tr> <tr> <td>SIP注册状态</td> <td style="background-color: #008000; color: white; text-align: center;">在线</td> </tr> </table> <hr/>	产品型号	GDS3710	硬件版本	V1.3B	P/N编号	9650001413B	Kernel 版本	1.0.1.11	RootFS 版本	1.0.1.11	Prog 版本	1.0.1.11	运行时长	5 hours 34 minutes	SIP注册状态	在线
产品型号		GDS3710															
硬件版本		V1.3B															
P/N编号		9650001413B															
Kernel 版本		1.0.1.11															
RootFS 版本		1.0.1.11															
Prog 版本		1.0.1.11															
运行时长		5 hours 34 minutes															
SIP注册状态		在线															
门禁设置																	
系统设置																	
SIP 设置																	
音视频设置																	
报警配置																	
邮箱和 FTP 设置																	
维护																	
状态																	
系统状态																	
网络状态																	

图 61: 系统状态页面

表 27: 系统状态

产品型号	显示产品型号
硬件版本	显示硬件版本
P/N 编号	显示 P/N 编号
Kernel 版本	显示 Kernel 版本
RootFS 版本	显示 RootFS 版本
Prog 版本	显示 Prog 版本
系统运行时间	显示自启动 GDS3710 运行的时间。

注意:

- 当SIP账号注册成功, 将显示在线
- 当SIP账号注册失败, 将显示离线

网络状态

此页面显示 GDS3710 的网络系统信息。



实时预览	系统状态	
门禁设置	MAC地址	00:0B:82:A7:9C:35
系统设置	IP 地址类型	静态IP
SIP 设置	IP 地址	172.16.0.21
音视频设置	子网掩码	255.255.254.0
报警配置	网关	172.16.0.1
邮箱和 FTP 设置	DNS 服务器 1	8.8.8.8
维护	DNS 服务器 2	114.114.114.114
状态		
系统状态		
网络状态		

图 62:网络状态页面

表 28: 网络状态

MAC 地址	显示 GDS3710 MAC 地址
IP 地址类型	显示 IP 地址类型
IP 地址	显示 GDS3710 IP 地址
子网掩码	显示使用的子网掩码
网关	显示网关地址
DNS 服务器 1	显示首选 DNS 服务器地址
DNS 服务器 2	显示次选 DNS 服务器地址



体验 GDS3710

请访问我们的官网：<http://www.grandstream.com> 获取有关固件版本，附加功能，常见问题解答，文档和有关新产品新闻的最新信息。

我们建议您浏览我们的产品相关文档，常见问题解答和用户和开发者论坛，以解答您的一般问题。如果您通过 Grandstream 认证合作伙伴或经销商购买我们的产品，请直接与他们联系以获得即时支持。

我们的技术支持人员经过培训并准备回答您的所有问题。联系技术支持成员或在线提交故障单以获得深度支持。

再次感谢您购买潮流可视门禁系统，它将确保为您的业务和个人生活带来方便和色彩。

